



		Страница
Общие сведения	Обзор	2-3
	Конструкция	2-4
	Система ввода-вывода	2-5
	Программирование	2-8
	Общие технические данные	2-10
	<hr/>	
Аппаратура	Логические модули LOGO! Basic и LOGO! Pure	2-11
	Модули ввода-вывода дискретных сигналов LOGO! DM8 и LOGO! DM16	2-15
	Модули ввода аналоговых сигналов LOGO! AM2 и LOGO! AM2 PT100	2-19
	Коммуникационный модуль LOGO! CM	2-21
	Коммуникационный модуль LOGO! CM EIB/KNX	2-23
	Коммуникационный модуль LOGO! CM LON	2-25
	Модули LOGO! Contact	2-27
	Блоки питания LOGO! Power	2-28
	Модуль памяти	2-30
	Монтажные комплекты LOGO!	2-31
	Имитатор входных сигналов LOGO!	2-32
	Программатор LOGO! PROM	2-32
	Соединительный кабель LOGO!-PC	2-32
<hr/>		
Программное обеспечение	LOGO!SoftComfort	2-33



## Общие сведения

### Обзор

Универсальные логические модули LOGO! являются компактными функционально законченными изделиями, предназначенными для построения наиболее простых устройств автоматического управления.

- Компактное, комфортабельное, экономичное и универсальное решение для построения наиболее простых устройств автоматического управления.
- Простота обслуживания, удобное и простое программирование.
- "Все в одном": интегрированный дисплей и клавиатура, программируемая логика, библиотеки встроенных функций, входы и выходы.
- 34 встроенные функции, до 130 функций на программу.
- Программирование с встроенной клавиатуры без использования программатора и специального программного обеспечения.



### Состав семейства

Семейство LOGO! объединяет в своем составе:

- Универсальные логические модули:
  - LOGO! Basic с встроенной клавиатурой и дисплеем;
  - LOGO! Pure без клавиатуры и дисплея.
- Модули расширения:
  - 8- и 16-канальные модули ввода-вывода дискретных сигналов DM8 и DM16;
  - 2-канальные модули ввода аналоговых сигналов AM2 и AM2 PT100;
  - коммуникационные модули для подключения к AS-Interface, LON и EIB.
- Модули блоков питания LOGO! Power.
- Модули LOGO! Contact для бесшумной коммутации 3-фазных цепей переменного тока.
- Дополнительные принадлежности:
  - модуль памяти;
  - соединительный кабель PC/LOGO!;
  - монтажные комплекты;
  - имитатор входных сигналов.

Для более удобной разработки программ может использоваться пакет LOGO!SoftComfort.

### Области применения

Свободная программируемость и возможность адаптации аппаратуры к требованиям решаемой задачи обеспечивает широкую универсальность модулей LOGO! и позволяет использовать их:

- для управления электрическим освещением, дверями, воротами, тентами;
- для управления вентиляторами, насосами, компрессорами, небольшими холодильными машинами и прессами;
- для управления автоматическим включением резерва на насосных станциях и в распределительных устройствах;
- для управления поливом в оранжереях;
- для управления освещением витрин и мостов;
- в судовых и транспортных системах;
- в системах контроля доступа и т.д.

### Сертификаты и одобрения

Логические модули LOGO! отвечают требованиям следующих международных и национальных стандартов:

- Сертификат соответствия Госстандарта России №РОСС DE.АЯ46.В61141 от 14.03.2003г. подтверждает соответствие логических модулей LOGO! и их компонентов требованиям стандартов ГОСТ Р 50377-92 (стандарт в целом), ГОСТ 29125-91 (п.2.8), ГОСТ 26329-84 (п.п. 1.2; 1.3), ГОСТ Р 51318.22-99, ГОСТ 51318.24-99
- CE на соответствие требованиям стандартов VDE 0631, IEC 61131-2, EN 55011, ограничительный класс B.
- UL508, CSA C22.2, сертификат № 142. FM класс I, раздел 2, группы A, B, C, D, Tx, а также класс I, зона 2, группа IIC Tx.
- Морские сертификаты: Lloyds Register of Shipping (LRS), American Bureau of Shipping (ARS), Germanischer Lloyd (GL), Det Norske Veritas (DNV), Bureau Veritas (BV), Nippon Kaiji Kyokai (NK).

# Логические модули LOGO!

## Общие сведения

Общая характеристика семейства

## Конструкция

### Обзор



Все модули семейства LOGO! выпускаются в компактных пластиковых корпусах, предназначенных для установки на стандартные 35 мм профильные шины DIN. На верхней части корпуса расположены клеммы для подключения цепи питания, а также датчиков или органов ручного управления. На нижней части корпуса расположены клеммы для подключения нагрузки (реле, контакторов, соленоидных вентилей и т.д.).

Набор остальных элементов зависит от типа конкретного модуля.

### Маркировка модулей

Маркировка модулей семейства LOGO!, нанесенная на их корпусе, несет информацию об их назначении, конструктивных и функциональных особенностях.

#### Маркировка логических модулей LOGO! Basic/Pure

LOGO! x x x x

o: модуль LOGO! Pure без клавиатуры и дисплея. В модификациях LOGO! Basic эта буква отсутствует.

C: модуль с встроенными часами, недельным и месячным таймером. В модулях без часов эта буква отсутствует.

R: модуль с выходами в виде замыкающих контактов реле. В модулях с транзисторными выходами эта буква отсутствует.

Напряжение питания:

- 12/24 - 12 или 24 В постоянного тока;

- 24 - 24 В постоянного или переменного тока (зависит от типа модуля);

- 230 - 115...240 В постоянного или переменного тока.

Наименование семейства.

#### Маркировка модулей ввода-вывода дискретных сигналов

LOGO! DM x x x

R: модуль с выходами в виде замыкающих контактов реле. В модулях с транзисторными выходами эта буква отсутствует.

Напряжение питания:

- 12/24 - 12 или 24 В постоянного тока;

- 24 - 24 В постоянного или переменного тока (зависит от типа модуля);

- 230 - 115...240 В постоянного или переменного тока.

Количество каналов ввода-вывода:

- 8 - 4 входных и 4 выходных канала;

- 16 - 8 входных и 8 выходных каналов.

Обозначение модуля ввода-вывода дискретных сигналов.

Наименование семейства.

#### Маркировка аналоговых и коммуникационных модулей

В маркировке аналоговых модулей присутствует обозначение "LOGO! AM2", в маркировке коммуникационных модулей – "LOGO! CM".

## Система ввода-вывода

### Обзор

Наиболее простые устройства управления могут быть построены на основе логического модуля LOGO! Basic или LOGO! Pure без использования модулей расширения. Для построения более сложных устройств логический модуль дополняется необходимым набором модулей расширения.

Максимальная конфигурация позволяет обслуживать 24 дискретных и 8 аналоговых входов, а также 16 дискретных выходов.



При использовании модулей расширения необходимо соблюдать следующие правила:

- Модули расширения DM8 могут подключаться только к модулям с таким же уровнем напряжения питания и таким же родом тока. Для исключения ошибок при монтаже все модули снабжены устройствами механической кодировки.
- Аналоговые и коммуникационные модули могут подключаться к модулям любого типа.
- Для повышения быстродействия устройства управления непосредственно за логическим модулем рекомендуется устанавливать сначала дискретные, потом аналоговые, потом коммуникационные модули расширения.

Допустимые варианты расширения приведены в следующих таблицах.

Подключение модулей расширения к логическим модулям LOGO! Basic и LOGO! Pure						
Логический модуль	Подключаемый модуль расширения					
	DM8 12/24 R	DM8 24 DM16 24	DM8 24 R DM16 24 R	DM8 230 R DM16 230 R	AM2 AM2 PT100	CM
LOGO! 12/24 RC	+	+	+	-	+	+
LOGO! 12/24 RCo	+	+	+	-	+	+
LOGO! 24	+	+	+	-	+	+
LOGO! 24o	+	+	+	-	+	+
LOGO! 24 RC	+	+	+	-	+	+
LOGO! 24 RCo	+	+	+	-	+	+
LOGO! 230 RC	-	-	-	+	+	+
LOGO! 230 RCo	-	-	-	+	+	+

Подключение модулей расширения к модулям расширения LOGO!						
Модуль, к которому подключается расширение	Подключаемый модуль расширения					
	DM8 12/24 R	DM8 24 DM16 24	DM8 24 R DM16 24 R	DM8 230 R DM16 230 R	AM2 AM2 PT100	CM
LOGO!DM8 12/24R	+	+	+	-	+	+
LOGO!DM8 24	+	+	+	-	+	+
LOGO!DM16 24	+	+	+	-	+	+
LOGO!DM8 24R	+	+	+	-	+	+
LOGO!DM16 24R	+	+	+	-	+	+
LOGO!DM8 230R	-	-	-	+	+	+
LOGO!DM16 230R	-	-	-	+	+	+
LOGO!AM2	+	+	+	-	+	+
LOGO!AM2 PT100	+	+	+	-	+	+
LOGO!CM	+	+	+	-	+	+
LOGO!CM EIB/KNX	+	+	+	-	+	+
LOGO!CM LON	+	+	+	-	+	+

Примечание: знаком "+" отмечены допустимые варианты подключений.

# Логические модули LOGO!

## Общие сведения

Общая характеристика семейства

### Система ввода-вывода (продолжение)

#### Обзор (продолжение)

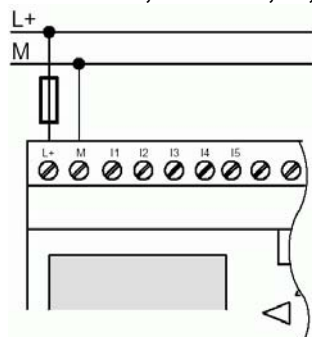
Модули DM8, DM16, AM2 и AM2 PT100 позволяют получать необходимый набор входов и выходов, обслуживаемых логическим модулем LOGO! через внутреннюю шину расширения.

Коммуникационные модули позволяют использовать модули LOGO! в сетевых конфигурациях. Для этой цели могут использоваться модули следующих типов:

- LOGO! CM – коммуникационный модуль ведомого устройства сети AS-Interface с 4 виртуальными дискретными входами и 4 виртуальными дискретными выходами.
- LOGO! CM EIB/KNX – коммуникационный модуль ведущего устройства сети EIB *Instabus* с 24 виртуальными дискретными входами, 8 виртуальными аналоговыми входами, 12 виртуальными дискретными выходами и 2 виртуальными аналоговыми выходами.
- LOGO! CM LON – коммуникационный модуль ведущего устройства сети LON Works с 16 виртуальными дискретными входами, 8 виртуальными аналоговыми входами и 12 виртуальными дискретными выходами.

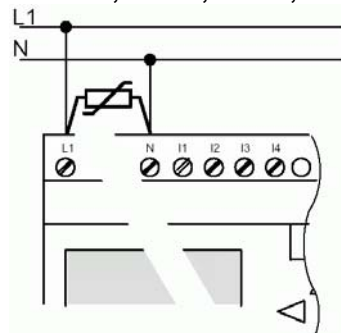
#### Подключение цепей питания

LOGO! 12/24RC, 12/24RCo, 24, 24o



Цепь питания рекомендуется защищать предохранителем 0.8А для моделей LOGO! 12/24 RC и LOGO! 12/24 RCo, 2 А для моделей LOGO! 24 и LOGO! 24o.

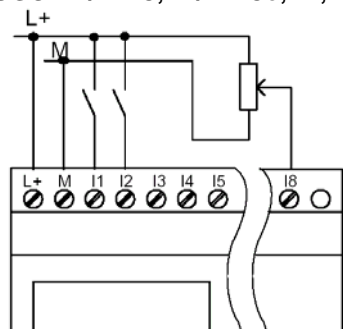
LOGO! 24RC, 24RCo, 230RC, 230RCo



Цепь питания рекомендуется защищать металлооксидным варистором, рассчитанным на 120%-е номинальное напряжение питания. Например, для этой цели можно использовать варистор S10K275.

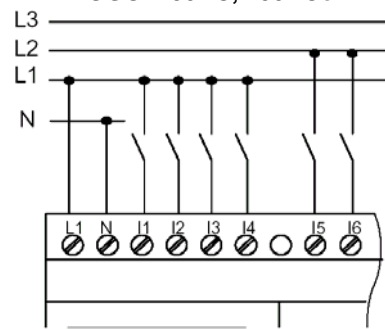
#### Подключение дискретных датчиков

LOGO! 12/24RC, 12/24RCo, 24, 24o



Входы приборов объединены в одну группу, связанную общим проводом (M). Все дискретные и аналоговые датчики включаются между выводами L+ и M общего блока питания.

LOGO! 230RC, 230RCo

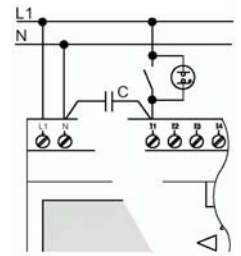


Дискретные входы разделены на две изолированные группы. Каждая группа входов имеет свой общий провод и может получать питание от своей фазы. Подключение входов одной группы к разным фазам недопустимо.

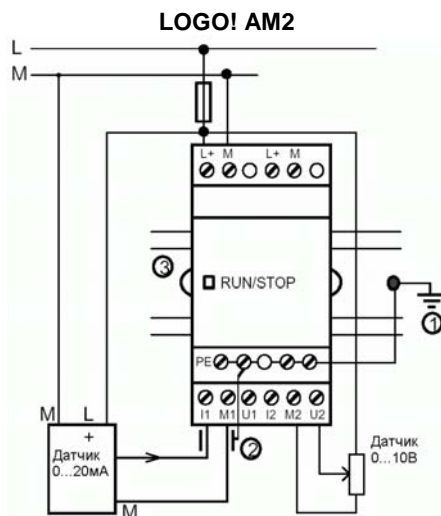
#### Система ввода-вывода (продолжение)

##### Подключение датчиков BERO

К входам модулей LOGO! 230RC, LOGO! 230RC<sub>0</sub> и LOGO! DM8 230R допускается подключать бесконтактные датчики BERO и индикаторные лампы. Между каждым таким входом и нейтральным проводом должен устанавливаться конденсатор. Рекомендуемый тип конденсатора: 3SB1 420-3D (100 пФ, 2.5 кВ).

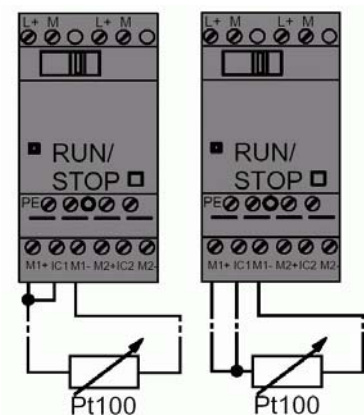


##### Подключение аналоговых датчиков



Клеммы PE используются для подключения заземления (1) и экранов соединительных кабелей (2).

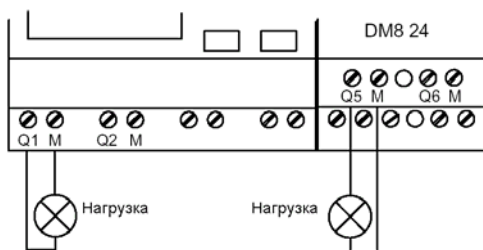
##### LOGO! AM2 PT100



Поддерживаются варианты 2- (слева) и 3-проводного подключения датчиков Pt100. Экраны кабелей подключаются к клеммам PE.

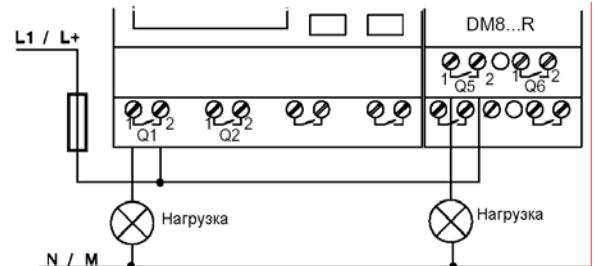
##### Подключение нагрузки

###### Модули с транзисторными выходами



Питание на транзисторные выходы поступает непосредственно из модуля. Специальный блок питания нагрузки не нужен. Выходы оснащены защитой от коротких замыканий и перегрузки. Максимальная нагрузка на каждый выход составляет 0.3А при напряжении =24В.

###### Модули с релейными выходами



Выходы выполнены в виде изолированных друг от друга контактов реле. Для питания нагрузки необходим внешний источник питания. Цепь питания нагрузки рекомендуется защищать 16А автоматическим выключателем с характеристикой В16 (например, 6SX2 116-6).

# Логические модули LOGO!

## Общие сведения

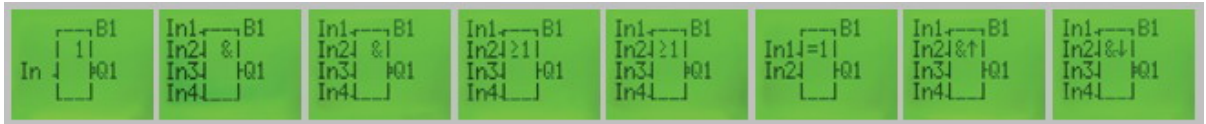
Общая характеристика семейства

## Программирование

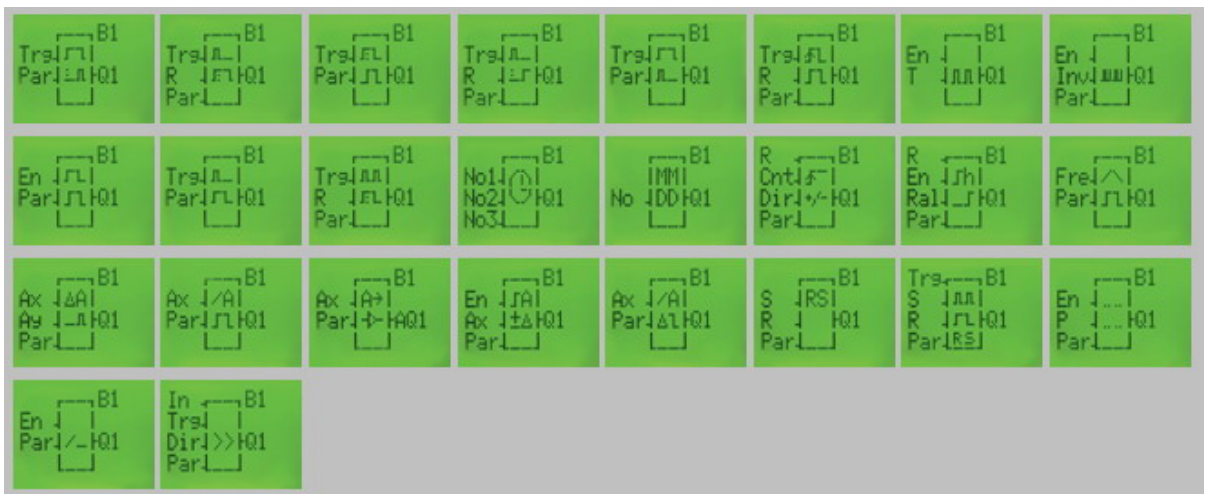
### Встроенные функции

Для программирования логических модулей LOGO! используется набор функций, встроенных в их операционную систему. Все функции сгруппированы в две библиотеки.

Библиотека GF содержит базовый набор функций, позволяющий использовать в программе модуля все основные логические операции.



Библиотека SF содержит набор функций специального назначения, к которым относятся триггеры, таймеры, счетчики, компараторы, часы и календари, элементы задержки включения и отключения, генераторы, функции работы с аналоговыми величинами и т.д.



Всего для разработки программ доступно 8 базовых и 26 специальных функций. Общий объем программы ограничен 130 функциями. Это значит, что один модуль LOGO! способен заменить схему, включающую в свой состав до 130 электронных и электромеханических компонентов.

### Варианты программирования

**Варианты программирования**

С клавиатуры модуля LOGO! Basic

Установкой запрограммированного модуля памяти

С компьютера, оснащенного программным обеспечением LOGO!SoftComfort

SIEMENS Comfort

LOGO! Switch over.



## Программирование (продолжение)

### Варианты программирования (продолжение)

#### Программирование с клавиатуры

Программирование модулей LOGO! с клавиатуры выполняется на языке FBD (Function Block Diagram) и напоминает разработку схемы электронного устройства. Этот вариант программирования возможен только для модулей LOGO! Basic.

Процесс программирования сводится к извлечению из библиотек требуемых в данный момент функций, определению соединений входов и выходов данной функции с входами и выходами логического модуля или других функций, а также установке параметров настройки данной функции. Например, времени задержки включения или отключения, параметров предварительной установки и граничных значений счета, граничных значений аналоговых величин и т.д.

Во время программирования на экране дисплея модуля отображается только одна из всех используемых в программе функций. Готовая программа может быть переписана в модуль памяти, вставленный в модуль LOGO!

#### Программирование с помощью карты памяти

Программирование логических модулей LOGO! может выполняться установкой в его паз модуля памяти с заранее записанной в него программой. После установки модуля памяти и включения питания в LOGO! Pwr программа автоматически копируется из модуля памяти в память логического модуля, после чего выполняется автоматический запуск программы.

В LOGO! Basic после установки модуля памяти и включения питания на экран дисплея выводится меню, из которого можно произвести перезапись программы из модуля памяти в память логического модуля и осуществить запуск выполнения программы.

#### Программирование с помощью LOGO! Soft Comfort

Программное обеспечение LOGO! Soft Comfort предоставляет наиболее широкие возможности по разработке, отладке и документированию программ логических модулей LOGO! Разработка программы может выполняться на языках LAD (Ladder Diagram) или FBD. Допускается использование символьных имен для переменных и функций, а также необходимых комментариев.

В отличие от программирования с клавиатуры обеспечивается наглядное представление всей программы, поддерживается множество сервисных функций, повышающих удобство разработки и редактирования программы.

Разработка, отладка и полное тестирование работы программы может осуществляться в автономном режиме без наличия реального модуля LOGO! Готовая программа может загружаться в логический модуль или записываться в модуль памяти, а также сохраняться на жестком диске компьютера.

# Логические модули LOGO!

## Общие сведения

Общая характеристика семейства

### Общие технические данные

Климатические воздействия	
Диапазон температур: <ul style="list-style-type: none"><li>• рабочий</li><li>• хранения и транспортировки</li></ul> Относительная влажность Атмосферное давление Загрязнения	По IEC 60068-2-1 и IEC 60068-2-2: 0...55°C, горизонтальная или вертикальная установка -40 ... +70°C По IEC 60068-2-30: 10 ... 95%, без конденсата 795 ... 1080 гПа По IEC 60068-2-42: SO <sub>2</sub> 10 см <sup>3</sup> /1м <sup>3</sup> , 4 дня
Допустимые механические воздействия	
Степень защиты Вибрационные нагрузки  Ударные нагрузки  Свободное падение с высоты: <ul style="list-style-type: none"><li>• без упаковки</li><li>• в упаковке</li></ul>	IP 20 По IEC 60068-2-6: 5 ... 9 Гц с постоянной амплитудой 3.5 мм; 9 ... 150 Гц с постоянным ускорением 1 g По IEC 60068-2-27: 18 ударов полу синусоидальной формы с ускорением 15 g в течение 11 мс  По IEC 60068-2-31: 50 мм По IEC 60068-2-32: 1 м
Электромагнитная совместимость	
Генерация шумов Электростатический разряд Электромагнитные поля Наводки в жилах и экранах кабелей Электромагнитный импульс Волновые воздействия на линию питания (только для 230 В моделей)	По EN 55011/A; EN 55011/B; EN 50081-1: ограничительный класс В, группа 1 По EN 61000-4-2: 8 кВ через воздушный промежуток; 6 кВ - контактный разряд По EN 61000-4-3: напряженность поля 10 В/м По EN 61000-4-6: 10 В По EN 61000-4-4: 2 кВ для сигнальных линий и линий питания По EN 61000-4-5: симметричные - 1 кВ; ассиметричные - 2 кВ
Безопасность по IEC/VDE	
Зазоры и расстояния  Прочность изоляции	По IEC 60664, IEC 61131-2, EN 50178, cULus по UL 508, CSA C22.2 № 142. Для LOGO! 230 R/RC дополнительно VDE 0631 По IEC 61131-2



<http://www.ad.siemens.de/logo>

<http://www.automation-drives.ru/as/products/microsystems/logo>

## Логические модули LOGO! Basic и LOGO! Pure

### Обзор

- Компактное, комфортабельное, экономичное и универсальное решение для построения простых устройств автоматического управления.
- Простота монтажа и обслуживания, удобное и простое программирование.
- “Все в одном”: встроенный дисплей и клавиатура, программируемая логика, библиотеки встроенных функций, входы и выходы.
- Программирование с клавиатуры без использования дополнительного программного обеспечения.
- Использование дисплея и клавиатуры для решения простейших задач оперативного управления.

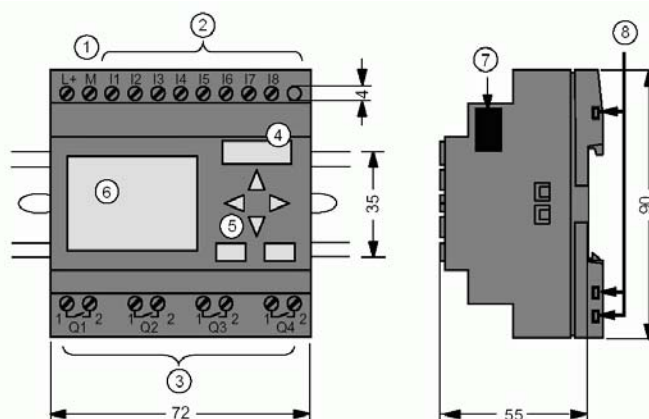


Логические модули LOGO! – это универсальные программируемые модули, предназначенные для построения простейших устройств автоматического управления. Они могут использоваться автономно или дополняться необходимым набором модулей расширения. Компактные размеры, относительно низкая стоимость, простота программирования, монтажа и эксплуатации позволяют получать на основе модулей LOGO! множество рентабельных решений для различных областей промышленного производства и автоматизации зданий.

### Конструкция

Логические модули LOGO! выпускаются в пластиковых корпусах размерами 72x90x55 мм и имеют степень защиты IP 20.

1. Клеммы для подключения питания электроники модуля.
2. Клеммы для подключения входных цепей.
3. Клеммы для подключения цепей нагрузки.
4. Интерфейс для установки модуля памяти или подключения соединительного кабеля PC-LOGO!
5. Клавиатура (только в модулях LOGO! Basic).
6. Дисплей (только в модулях LOGO! Basic).
7. Интерфейс внутренней шины для подключения модулей расширения.
8. Кодировочные пазы.



Все модули LOGO! монтируются на 35мм профильную шину DIN или на плоскую поверхность. Объединение всех модулей в единое устройство осуществляется через внутреннюю шину.

Существуют ограничения на состав используемых модулей расширения. Для исключения ошибок при монтаже все модули семейства оснащены кодировочными пазами, а модули расширения и кодировочными штифтами. Выполнить подключение к внутренней шине можно лишь в том случае, если кодировочные штифты модуля расширения вошли в кодировочные пазы предшествующего модуля.

Новые модули поставляются укомплектованными крышками, закрывающими интерфейс для установки модуля памяти и интерфейс внутренней шины. Модуль памяти в комплект поставки не входит и должен заказываться отдельно.

Логические модули LOGO! версии 6ED1...-0BA4 имеют следующие конструктивные и функциональные особенности:

- Встроенный 32-разрядный микропроцессор.
- Объем памяти программ, позволяющий использовать до 130 функций на программу.
- Новый дисплей с внутренней светодиодной подсветкой, 4 строки по 12 символов (без поддержки кириллицы).
- Увеличенный набор встроенных функций.

Внешние цепи монтируются проводами 1x2.5 мм<sup>2</sup> или 2x1.5 мм<sup>2</sup>.

# Логические модули LOGO!

## Аппаратура

Логические модули LOGO! Basic и LOGO! Pure

### Логические модули LOGO! Basic и LOGO! Pure (продолжение)

#### Конструкция (продолжение)

В зависимости от модификации напряжение питания логического модуля может составлять =12В, =24В, =115В, =230В, ~24В, ~115В или ~230В. Напряжением питания модуля определяется и напряжение питания его входных цепей.

Все логические модули оснащены 8 входами и 4 дискретными выходами. В моделях с питанием =12/24В или =24В 2 входа имеют универсальное назначение. Они могут использоваться для ввода дискретных или аналоговых сигналов.

Выходные каскады модулей выполняются на основе транзисторных ключей или герконовых реле. В моделях с транзисторными выходами два выхода могут использоваться в импульсном режиме.

Дисплей и клавиатура логических модулей LOGO! Basic используются как на этапе программирования, так и на этапе эксплуатации готового устройства. В процессе эксплуатации на экран дисплея выводятся простейшие оперативные сообщения (кириллица не поддерживается), которые можно использовать для модификации параметров настройки.

#### Технические данные

LOGO! Basic LOGO! Pure	LOGO! 230RC LOGO! 230RCo	LOGO! 24 LOGO! 24o	LOGO! 24RC LOGO! 24RCo	LOGO! 12/24RC LOGO! 12/24RCo
<b>Общие технические данные</b>				
Напряжение питания/входное напряжение: • номинальное значение • допустимый диапазон изменений  • защита от неправильной полярности напряжения Частота переменного тока Потребляемый ток при напряжении питания	$\cong 115 \dots 230 \text{ В}$ ~85 ... 265 В; =100 ... 253 В нет	=24 В =20.4 ... 28.8 В	$\cong 24 \text{ В}$ ~20.4 ... 26.4 В; =20.4 ... 28.8 В нет	=12/24 В =10.8 ... 28.8 В
Допустимый перерыв в питании, типовое значение Потребляемая мощность при напряжении питания	47 ... 63 Гц 10 ... 40 мА/ ~115 В 10 ... 25 мА/ ~230 В 5 ... 25 мА/ =115 В 5 ... 15 мА/ =230 В 10 мс/ $\cong 115 \text{ В}$ 20 мс/ $\cong 230 \text{ В}$ 1.1 ... 4.6 Вт/ ~115 В 2.4 ... 6.0 Вт/ ~230 В 0.5 ... 2.9 Вт/ =115 В 1.2 ... 3.6 Вт/ =230 В	- 30 ... 55 мА + 0.3 А на каждый выход	47 ... 63 Гц 40 ... 110 мА/ ~24 В 20 ... 75 мА/ =24 В  5 мс 0.9 ... 2.7 Вт/ ~24 В 0.4 ... 1.8 Вт/ =24 В	- 30 ... 140 мА/ =12 В 20 ... 75 мА/ =24 В  2 мс/ =12 В 5 мс/ =24 В 0.3 ... 1.7 Вт/ ~24 В 0.4 ... 1.8 Вт/ =24 В
Часы реального времени: • запас хода после отключения напряжения питания и +25°C, типовое значение • точность хода, типовое значение	80 часов $\pm 2 \text{ с в сутки}$	- -	80 часов $\pm 2 \text{ с в сутки}$	80 часов $\pm 2 \text{ с в сутки}$
<b>Дискретные входы</b>				
Количество входов	8	8	8, общий плюс или минус Нет	8
Гальваническое разделение	Между группами входов 2 x 4	Нет	Нет	Нет
Количество групп x количество входов		1 x 8	1 x 8	1 x 8
Входное напряжение: • низкого уровня, не более • высокого уровня, не менее	~40 В/=30 В ~79 В/=79 В	=5 В =8 В	~5 В/=5 В ~12 В/=12 В	=5 В =8 В
Входной ток: • низкого уровня, не более  • высокого уровня, не менее	0.03 мА  0.08 мА	I1 ... I6: 1 мА; I7, I8: 0.05 мА I1 ... I6: 1.5 мА; I7, I8: 0.1 мА	1.0 мА  2.5 мА	I1 ... I6: 1 мА; I7, I8: 0.05 мА I1 ... I6: 1.5 мА; I7, I8: 0.1 мА
Задержка распространения входного сигнала, типовое значение: • от низкого к высокому уровню  • от высокого к низкому уровню	50 мс  50 мс	I1 ... I4: 1.5 мс; I5, I6: не более 1 мс; I7, I8: 300 мс I1 ... I4: 1.5 мс; I5, I6: не более 1 мс; I7, I8: 300 мс	1.5 мс  15 мс	I1 ... I4: 1.5 мс; I5, I6: не более 1 мс; I7, I8: 300 мс I1 ... I4: 1.5 мс; I5, I6: не более 1 мс; I7, I8: 300 мс
Длина обычного кабеля, не более	100 м	100 м	100 м	100 м

#### Логические модули LOGO! Basic и LOGO! Pure (продолжение)

Технические данные (продолжение)				
LOGO! Basic LOGO! Pure	LOGO! 230RC LOGO! 230RCo	LOGO! 24 LOGO! 24o	LOGO! 24RC LOGO! 24RCo	LOGO! 12/24RC LOGO! 12/24RCo
<b>Аналоговые входы</b>				
Количество входов	-	2 (I7 и I8)	-	2 (I7 и I8)
Диапазон измерений	-	=0 ... 10 В	-	=0 ... 10 В
Входное сопротивление	-	76 кОм	-	76 кОм
Максимальное входное напряжение	-	=28.8 В	-	=28.8 В
Длина экранированной витой пары, не более	-	10 м	-	10 м
<b>Дискретные выходы</b>				
Количество выходов	4	4	4	4
Тип выходов	Замыкающие контакты реле	Транзисторные ключи, источники тока	Замыкающие контакты реле	Замыкающие контакты реле
Гальваническое разделение	Есть	Есть	Есть	Есть
Количество групп x количество выходов	4 x 1	4 x 1	4 x 1	4 x 1
Длительно допустимый ток выхода	10 А	0.3 А/=24 В	10 А	10 А
Ламповая нагрузка (25000 коммутационных циклов) при напряжении питания нагрузки:				
• ~230/240 В	1000 Вт	-	1000 Вт	1000 Вт
• ~115/120 В	500 Вт	-	500 Вт	500 Вт
Нагрузка в виде (25000 коммутационных циклов)				
• флуоресцентных ламп с балластом	10 x 58 Вт при ~230/240 В	-	10 x 58 Вт при ~230/240 В	10 x 58 Вт при ~230/240 В
• флуоресцентных ламп с компенсацией	10 x 58 Вт при ~230/240 В	-	10 x 58 Вт при ~230/240 В	10 x 58 Вт при ~230/240 В
• флуоресцентных ламп без компенсации	10 x 58 Вт при ~230/240 В	-	10 x 58 Вт при ~230/240 В	10 x 58 Вт при ~230/240 В
Защита цепей питания от коротких замыканий и перегрузки:	Внешняя	Встроенная, электронная	Внешняя	Внешняя
• при $\cos \varphi = 1.0$	B16/ 600 А	-	B16/ 600 А	B16/ 600 А
• при $\cos \varphi = 0.5 \dots 0.7$	B16/ 900 А	-	B16/ 900 А	B16/ 900 А
• ток срабатывания защиты	-	1 А	-	-
Снижение нагрузки	Нет, для всего диапазона рабочих температур	Не допускается	Не допускается	Не допускается
Параллельное включение выходов для увеличения нагрузки	Не допускается	Не допускается	Не допускается	Не допускается
Ограничение тока выхода (при необходимости) до величины не более	16 А, характеристика B16	-	16 А, характеристика B16	16 А, характеристика B16
Максимальная частота переключения выходов:				
• механическая	10 Гц	-	10 Гц	10 Гц
• при активной/ламповой нагрузке	2 Гц	10 Гц	2 Гц	2 Гц
• при индуктивной нагрузке	0.5 Гц	0.5 Гц	0.5 Гц	0.5 Гц
<b>Конструктивные параметры</b>				
Габариты	72x90x55 мм	72x90x55 мм	72x90x55 мм	72x90x55 мм
Масса	190 г	190 г	190 г	190 г
Степень защиты корпуса	IP 20	IP 20	IP 20	IP 20
Подключение внешних цепей:				
• контакты	Под винт	Под винт	Под винт	Под винт
• сечение проводников	1x2.5 мм <sup>2</sup> или 2x1.5 мм <sup>2</sup>	1x2.5 мм <sup>2</sup> или 2x1.5 мм <sup>2</sup>	1x2.5 мм <sup>2</sup> или 2x1.5 мм <sup>2</sup>	1x2.5 мм <sup>2</sup> или 2x1.5 мм <sup>2</sup>

# Логические модули LOGO!

## Аппаратура

Логические модули LOGO! Basic и LOGO! Pure

### Логические модули LOGO! Basic и LOGO! Pure (продолжение)

Данные для заказа	
	Заказной номер
<b>Логические модули LOGO! Basic:</b> встроенный дисплей и клавиатура, до 130 функций на программу, монтаж на 35 мм профильную шину DIN, интерфейс подключения модулей расширения: <ul style="list-style-type: none"><li>• LOGO! 12/24RC: питание/входы/выходы - =12 или 24В/=12 или 24В/реле; 6 дискретных и 2 универсальных входа; 4 релейных выхода; часы реального времени</li><li>• LOGO! 24: питание/входы/выходы - =24В/=24В/=24В; 6 дискретных и 2 универсальных входа; 4 транзисторных выхода</li><li>• LOGO! 24RC: питание/входы/выходы - <math>\cong</math>24В/<math>\cong</math>24В/реле; 8 дискретных входов; 4 релейных выхода, часы реального времени</li><li>• LOGO! 230RC: питание/входы/выходы - <math>\cong</math>115 или 230В/<math>\cong</math>115 или 230В/реле; 8 дискретных входов; 4 релейных выхода, часы реального времени</li></ul>	6ED1 052-1MD00-0BA4 6ED1 052-1CC00-0BA4 6ED1 052-1HB00-0BA4 6ED1 052-1FB00-0BA4
<b>Логические модули LOGO! Pure:</b> без дисплея и клавиатуры, до 130 функций на программу, монтаж на 35 мм профильную шину DIN, интерфейс подключения модулей расширения: <ul style="list-style-type: none"><li>• LOGO! 12/24RCo: питание/входы/выходы - =12 или 24В/=12 или 24В/реле; 6 дискретных и 2 универсальных входа; 4 релейных выхода; часы реального времени</li><li>• LOGO! 24o: питание/входы/выходы - =24В/=24В/=24В; 6 дискретных и 2 универсальных входа; 4 транзисторных выхода</li><li>• LOGO! 24RCo: питание/входы/выходы - <math>\cong</math>24В/<math>\cong</math>24В/реле; 8 дискретных входов; 4 релейных выхода, часы реального времени</li><li>• LOGO! 230RCo: питание/входы/выходы - <math>\cong</math>115 или 230В/<math>\cong</math>115 или 230В/реле; 8 дискретных входов; 4 релейных выхода, часы реального времени</li></ul>	6ED1 052-2MD00-0BA4 6ED1 052-2CC00-0BA4 6ED1 052-2HB00-0BA4 6ED1 052-2FB00-0BA4
<b>Модуль памяти:</b> для логических модулей LOGO! Basic и LOGO! Pure модификаций 6ED1... - 0BA4	6ED1 056-5CA00-0AA0
<b>Соединительный кабель PC-LOGO!:</b> для программирования логических модулей LOGO! с компьютера, оснащенного программным обеспечением LOGO! Soft Comfort	6ED1 057-1AA00-0BA0
<b>Руководство по модулям LOGO!:</b> общие сведения, установка, программирование, модули памяти, технические данные: <ul style="list-style-type: none"><li>• на английском языке</li><li>• на немецком языке</li></ul>	6ED1 050-1AA00-0BE5 6ED1 050-1AA00-0AE5

#### Модули ввода-вывода дискретных сигналов LOGO! DM8 и LOGO! DM16

##### Обзор

Модули LOGO! DM позволяют увеличивать количество дискретных входов и выходов, обслуживаемых одним логическим модулем LOGO!. Общее количество подключаемых модулей LOGO! DM ограничивается максимальной конфигурацией логического модуля: 24 дискретных входа, 16 дискретных выходов.

Модули ввода-вывода дискретных сигналов имеют два типоразмера:

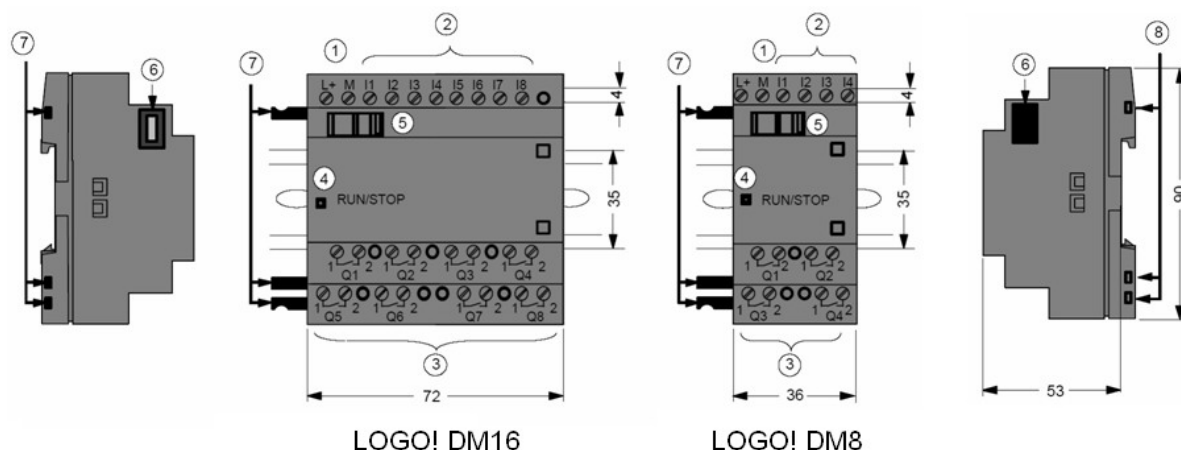
- LOGO! DM8 с 4 дискретными входами и 4 дискретными выходами.
- LOGO! DM16 с 8 дискретными входами и 8 дискретными выходами.

Внутренняя шина модулей LOGO! DM не имеет устройств гальванического разделения цепей. Поэтому напряжение питания и род тока модуля расширения должны совпадать с аналогичными параметрами модуля, к которому он подключается. Для исключения ошибок при монтаже все модули LOGO! DM оснащены кодировочными пазами и штифтами.

Напряжение питания входных цепей определяется напряжением питания модуля.



##### Конструкция



LOGO! DM16

LOGO! DM8

Модули LOGO! DM выпускаются в пластиковых корпусах размерами 36x52x90 или 72x52x90 мм и имеют степень защиты IP 20. На их корпусах расположены:

1. Клеммы для подключения питания.
2. Клеммы для подключения входных цепей.
3. Клеммы для подключения цепей нагрузки.
4. Индикатор режима работы RUN/STOP.
5. Интерфейс подключения модулей расширения.
6. Кодировочные штифты.
7. Кодировочные пазы.
8. Ползунок перевода соединителя внутренней шины в рабочее положение.

Все модули LOGO! монтируются на 35мм профильную шину DIN или на плоскую поверхность. Объединение всех модулей в единое устройство осуществляется через внутреннюю шину логического модуля LOGO!. Внешние цепи монтируются проводами 1x2.5 мм<sup>2</sup> или 2x1.5 мм<sup>2</sup>.

Существуют ограничения на состав используемых модулей расширения. Для исключения ошибок при монтаже все модули семейства оснащены кодировочными пазами, а модули расширения - кодировочными штифтами. Выполнить подключение к внутренней шине можно лишь в том случае, если кодировочные штифты модуля расширения вошли в кодировочные пазы предшествующего модуля.

# Логические модули LOGO!

## Аппаратура

Модули ввода-вывода дискретных сигналов LOGO! DM8 и LOGO! DM16

### Модули ввода-вывода дискретных сигналов LOGO! DM8 и LOGO! DM16 (продолжение)

Технические данные			
	Модули ввода-вывода дискретных сигналов LOGO!		
	DM8 230R	DM16 230R	DM8 12/24R
<b>Общие технические данные</b>			
<p>Напряжение питания/входное напряжение:</p> <ul style="list-style-type: none"> <li>номинальное значение</li> <li>допустимый диапазон изменений</li> <li>защита от неправильной полярности напряжения</li> </ul> <p>Частота переменного тока</p> <p>Потребляемый ток при напряжении питания</p> <p>Допустимый перерыв в питании, типовое значение</p> <p>Потребляемая мощность при напряжении питания</p>	<p><math>\cong 115 \dots 230 \text{ В}</math>  <math>-85 \dots 265 \text{ В}</math>;  <math>=100 \dots 253 \text{ В}</math></p> <p>нет</p> <p>47 ... 63 Гц</p> <p>10 ... 30 мА/ ~115 В  10 ... 20 мА/ ~230 В  5 ... 15 мА/ =115 В  5 ... 10 мА/ =230 В</p> <p>10 мс/ <math>\cong 115 \text{ В}</math>  20 мс/ <math>\cong 230 \text{ В}</math></p> <p>1.1 ... 3.5 Вт/ ~115 В  2.4 ... 4.8 Вт/ ~230 В  0.5 ... 1.8 Вт/ =115 В  1.2 ... 2.4 Вт/ =230 В</p>	<p><math>\cong 115 \dots 230 \text{ В}</math>  <math>-85 \dots 265 \text{ В}</math>;  <math>=100 \dots 253 \text{ В}</math></p> <p>нет</p> <p>47 ... 63 Гц</p> <p>10 ... 60 мА/ ~115 В  10 ... 40 мА/ ~230 В  5 ... 25 мА/ =115 В  5 ... 20 мА/ =230 В</p> <p>10 мс/ <math>\cong 115 \text{ В}</math>  20 мс/ <math>\cong 230 \text{ В}</math></p> <p>1.1 ... 4.5 Вт/ ~115 В  2.4 ... 5.5 Вт/ ~230 В  0.6 ... 2.9 Вт/ =115 В  1.2 ... 4.8 Вт/ =230 В</p>	<p>=12/24 В  =10.8 ... 28.8 В</p> <p>есть</p> <p>-</p> <p>30 ... 140 мА/ =12 В  20 ... 75 мА/ =24 В</p> <p>2 мс/ =12 В  5 мс/ =24 В</p> <p>0.3 ... 1.7 Вт/ =12 В  0.4 ... 1.8 Вт/ =24 В</p>
<b>Дискретные входы</b>			
<p>Количество входов</p> <p>Гальваническое разделение</p> <p>Количество групп x количество входов</p> <p>Входное напряжение:</p> <ul style="list-style-type: none"> <li>низкого уровня, не более</li> <li>высокого уровня, не менее</li> </ul> <p>Входной ток:</p> <ul style="list-style-type: none"> <li>низкого уровня, не более</li> <li>высокого уровня, не менее</li> </ul> <p>Задержка распространения входного сигнала, типовое значение:</p> <ul style="list-style-type: none"> <li>от низкого к высокому уровню</li> <li>от высокого к низкому уровню</li> </ul> <p>Длина обычного кабеля, не более</p>	<p>4</p> <p>Нет</p> <p>1 x 4</p> <p>~40 В/=30 В  ~79 В/=79 В</p> <p>0.03 мА  0.08 мА</p> <p>50 мс  50 мс</p> <p>100 м</p>	<p>8</p> <p>Нет</p> <p>1 x 8</p> <p>~40 В/=30 В  ~79 В/=79 В</p> <p>0.05 мА  0.08 мА</p> <p>50 мс  50 мс</p> <p>100 м</p>	<p>4</p> <p>Нет</p> <p>1 x 4</p> <p>=5 В  =8 В</p> <p>1.0 мА  1.5 мА</p> <p>1.5 мс  1.5 мс</p> <p>100 м</p>
<b>Дискретные выходы</b>			
<p>Количество выходов</p> <p>Тип выходов</p> <p>Гальваническое разделение</p> <p>Количество групп x количество выходов</p> <p>Длительно допустимый ток выхода</p> <p>Ламповая нагрузка (25000 коммутационных циклов) при напряжении питания нагрузки:</p> <ul style="list-style-type: none"> <li>~230/240 В</li> <li>~115/120 В</li> </ul> <p>Нагрузка в виде (25000 коммутационных циклов)</p> <ul style="list-style-type: none"> <li>флуоресцентных ламп с балластом</li> <li>флуоресцентных ламп с компенсацией</li> <li>флуоресцентных ламп без компенсации</li> </ul> <p>Защита цепей питания от коротких замыканий и перегрузки:</p> <ul style="list-style-type: none"> <li>при <math>\cos \varphi = 1.0</math></li> <li>при <math>\cos \varphi = 0.5 \dots 0.7</math></li> <li>ток срабатывания защиты</li> </ul> <p>Снижение нагрузки</p> <p>Параллельное включение выходов для увеличения нагрузки</p> <p>Ограничение тока выхода (при необходимости) до величины не более</p> <p>Максимальная частота переключения выходов:</p> <ul style="list-style-type: none"> <li>механическая</li> <li>при активной/ламповой нагрузке</li> <li>при индуктивной нагрузке</li> </ul>	<p>4</p> <p>Замыкающие контакты реле</p> <p>Есть</p> <p>4 x 1</p> <p>5 А</p> <p>1000 Вт  500 Вт</p> <p>10 x 58 Вт при ~230/240 В  10 x 58 Вт при ~230/240 В  10 x 58 Вт при ~230/240 В</p> <p>Внешняя</p> <p>B16/ 600 А  B16/ 900 А  -</p> <p>Нет, для всего диапазона рабочих температур  Не допускается</p> <p>16 А, характеристика B16</p> <p>10 Гц  2 Гц  0.5 Гц</p>	<p>8</p> <p>Замыкающие контакты реле</p> <p>Есть</p> <p>8 x 1</p> <p>5 А</p> <p>1000 Вт  500 Вт</p> <p>10 x 58 Вт при ~230/240 В  10 x 58 Вт при ~230/240 В  10 x 58 Вт при ~230/240 В</p> <p>Внешняя</p> <p>B16/ 600 А  B16/ 900 А  -</p> <p>Не допускается</p> <p>16 А, характеристика B16</p> <p>10 Гц  2 Гц  0.5 Гц</p>	<p>4</p> <p>Замыкающие контакты реле</p> <p>Есть</p> <p>4 x 1</p> <p>5 А</p> <p>1000 Вт  500 Вт</p> <p>10 x 58 Вт при ~230/240 В  10 x 58 Вт при ~230/240 В  10 x 58 Вт при ~230/240 В</p> <p>Внешняя</p> <p>B16/ 600 А  B16/ 900 А  -</p> <p>Не допускается</p> <p>16 А, характеристика B16</p> <p>10 Гц  2 Гц  0.5 Гц</p>



#### Модули ввода-вывода дискретных сигналов LOGO! DM8 и LOGO! DM16 (продолжение)

##### Технические данные (продолжение)

	Модули ввода-вывода дискретных сигналов LOGO!		
	DM8 230R	DM16 230R	DM8 12/24R
<b>Конструктивные параметры</b>			
Габариты	36 x 90 x 53 мм	72 x 90 x 53 мм	36 x 90 x 53 мм
Масса	90 г	190 г	90 г
Степень защиты корпуса	IP 20	IP 20	IP 20
Подключение внешних цепей:			
• контакты	Под винт	Под винт	Под винт
• сечение проводников	1x2.5 мм <sup>2</sup> или 2x1.5 мм <sup>2</sup>	1x2.5 мм <sup>2</sup> или 2x1.5 мм <sup>2</sup>	1x2.5 мм <sup>2</sup> или 2x1.5 мм <sup>2</sup>

	Модули ввода-вывода дискретных сигналов LOGO!			
	DM8 24	DM16 24	DM8 24R	DM16 24R
<b>Общие технические данные</b>				
Напряжение питания/входное напряжение:				
• номинальное значение	=24 В	=24 В	≅24 В	=24 В
• допустимый диапазон изменений	=20.4 ... 28.8 В	=20.4 ... 28.8 В	~20.4 ... 26.4 В; =20.4 ... 28.8 В	~20.4 ... 26.4 В
• защита от неправильной полярности напряжения	есть	есть	нет	есть
Частота переменного тока	-	-	47 ... 63 Гц	-
Потребляемый ток при напряжении питания	30 ... 45 мА + 0.3 А на каждый выход	30 ... 45 мА + 0.3 А на каждый выход	20 ... 75 мА	30 ... 90 мА
Допустимый перерыв в питании, типовое значение	-	-	5 мс	5 мс
Потребляемая мощность при напряжении питания	0.8 ... 1.1 Вт	0.8 ... 1.7 Вт	0.4 ... 1.8 Вт	0.7 ... 2.5 Вт

<b>Дискретные входы</b>				
Количество входов	4	8	4, общий плюс или минус	8, общий плюс или минус
Гальваническое разделение	Нет	Нет	Нет	Нет
Количество групп x количество входов	1 x 4	1 x 8	1 x 4	1 x 8
Входное напряжение:				
• низкого уровня, не более	=5 В	=5 В	-5 В/=5 В	=5 В
• высокого уровня, не менее	=8 В	=8 В	~12 В/=12 В	=12 В
Входной ток:				
• низкого уровня, не более	1.0 мА	1.0 мА	1.0 мА	1.0 мА
• высокого уровня, не менее	1.5 мА	1.5 мА	2.5 мА	2.0 мА
Задержка распространения входного сигнала, типовое значение:				
• от низкого к высокому уровню	1.5 мс	1.5 мс	1.5 мс	1.5 мс
• от высокого к низкому уровню	1.5 мс	1.5 мс	15 мс	1.5 мс
Длина обычного кабеля, не более	100 м	100 м	100 м	100 м

<b>Дискретные выходы</b>				
Количество выходов	4	8	4	8
Тип выходов	Транзисторные ключи, источники тока	Транзисторные ключи, источники тока	Замыкающие контакты	реле
Гальваническое разделение	Есть	Есть	Есть	Есть
Количество групп x количество выходов	4 x 1	8 x 1	4 x 1	8 x 1
Длительно допустимый ток выхода	0.3 А/=24 В	0.3 А/=24 В	5 А	5 А
Ламповая нагрузка (25000 коммутационных циклов) при напряжении питания нагрузки:				
• ~230/240 В	-	-	1000 Вт	1000 Вт
• ~115/120 В	-	-	500 Вт	500 Вт
Нагрузка в виде (25000 коммутационных циклов)				
• флуоресцентных ламп с балластом	-	-	10 x 58 Вт при ~230/240 В	
• флуоресцентных ламп с компенсацией	-	-	10 x 58 Вт при ~230/240 В	
• флуоресцентных ламп без компенсации	-	-	10 x 58 Вт при ~230/240 В	
Защита цепей питания от коротких замыканий и перегрузки:	Встроенная, электронная	Встроенная, электронная	Внешняя	Внешняя
• при cos φ = 1.0	-	-	V16/ 600 А	V16/ 600 А
• при cos φ = 0.5 ... 0.7	-	-	V16/ 900 А	V16/ 900 А
• ток срабатывания защиты	1 А	1 А	-	-
Снижение нагрузки	Нет, для всего диапазона рабочих температур	Нет, для всего диапазона рабочих температур		
Параллельное включение выходов для увеличения нагрузки	Не допускается	Не допускается	Не допускается	Не допускается

# Логические модули LOGO!

## Аппаратура

Модули ввода-вывода дискретных сигналов LOGO! DM8 и LOGO! DM16

### Модули ввода-вывода дискретных сигналов LOGO! DM8 и LOGO! DM16 (продолжение)

#### Технические данные (продолжение)

	Модули ввода-вывода дискретных сигналов LOGO!			
	DM8 24	DM16 24	DM8 24R	DM16 24R
<b>Дискретные выходы (продолжение)</b>				
Ограничение тока выхода (при необходимости) до величины не более	-	-	16 А, характеристика B16	16 А, характеристика B16
Максимальная частота переключения выходов:				
• механическая	-	-	10 Гц	10 Гц
• при активной/ламповой нагрузке	10 Гц	10 Гц	2 Гц	2 Гц
• при индуктивной нагрузке	0.5 Гц	0.5 Гц	0.5 Гц	0.5 Гц
<b>Конструктивные параметры</b>				
Габариты	36 x 90 x 53 мм	72 x 90 x 53 мм	36 x 90 x 53 мм	72 x 90 x 53 мм
Масса	90 г	190 г	90 г	190 г
Степень защиты корпуса	IP 20	IP 20	IP 20	IP 20
Подключение внешних цепей:				
• контакты	Под винт	Под винт	Под винт	Под винт
• сечение проводников	1x2.5 мм <sup>2</sup> или 2x1.5 мм <sup>2</sup>	1x2.5 мм <sup>2</sup> или 2x1.5 мм <sup>2</sup>	1x2.5 мм <sup>2</sup> или 2x1.5 мм <sup>2</sup>	1x2.5 мм <sup>2</sup> или 2x1.5 мм <sup>2</sup>

#### Данные для заказа

	Заказной номер
<b>Модули ввода-вывода дискретных сигналов LOGO! DM8:</b> монтаж на 35 мм профильную шину DIN, интерфейс подключения модулей расширения: <ul style="list-style-type: none"> <li>• LOGO! DM8 12/24R: питание =12 или 24В; 4 дискретных входа =12 или 24В; 4 релейных выхода до 5А</li> <li>• LOGO! DM8 24: питание =24В; 4 дискретных входа =24В; 4 транзисторных выхода =24В/0.3А</li> <li>• LOGO! DM8 24R: питание =24В; 4 дискретных входа =24В; 4 релейных выхода до 5А</li> <li>• LOGO! DM8 230R: питание =115 или 230В; 4 дискретных входа =115 или 230В; 4 релейных выхода до 5А</li> </ul>	6ED1 055-1MB00-0BA1 6ED1 055-1CB00-0BA0 6ED1 055-1HB00-0BA0 6ED1 055-1FB00-0BA1
<b>Модули ввода-вывода дискретных сигналов LOGO! DM16:</b> монтаж на 35 мм профильную шину DIN, интерфейс подключения модулей расширения: <ul style="list-style-type: none"> <li>• LOGO! DM16 24: питание =24В; 8 дискретных входов =24В; 8 транзисторных выходов =24В/0.3А</li> <li>• LOGO! DM16 24R: питание =24В; 8 дискретных входов =24В; 8 релейных выходов до 5А</li> <li>• LOGO! DM16 230R: питание =115 или 230В; 8 дискретных входов =115 или 230В; 8 релейных выходов до 5А</li> </ul>	6ED1 055-1CB10-0BA0 6ED1 055-1NB10-0BA0 6ED1 055-1FB10-0BA0

#### Модули ввода аналоговых сигналов LOGO! AM2 и LOGO! AM2 PT100

##### Обзор

Модули LOGO! AM2 и LOGO! AM2 PT100 позволяют увеличивать количество аналоговых входов, обслуживаемых одним логическим модулем LOGO! Каждый модуль оснащен 2 аналоговыми входами. Общее количество подключаемых аналоговых модулей ограничивается максимальной конфигурацией логического модуля: 8 аналоговых входов.

Модуль LOGO! AM2 предназначен для измерения сигналов напряжения 0...10В или силы тока 0...20мА, модуль LOGO! AM2 PT100 – для измерения температуры с помощью датчиков Pt100.

Внутренняя шина аналоговых модулей LOGO! имеет устройства гальванического разделения цепей. Поэтому они могут подключаться к модулям с любым напряжением питания и родом тока.



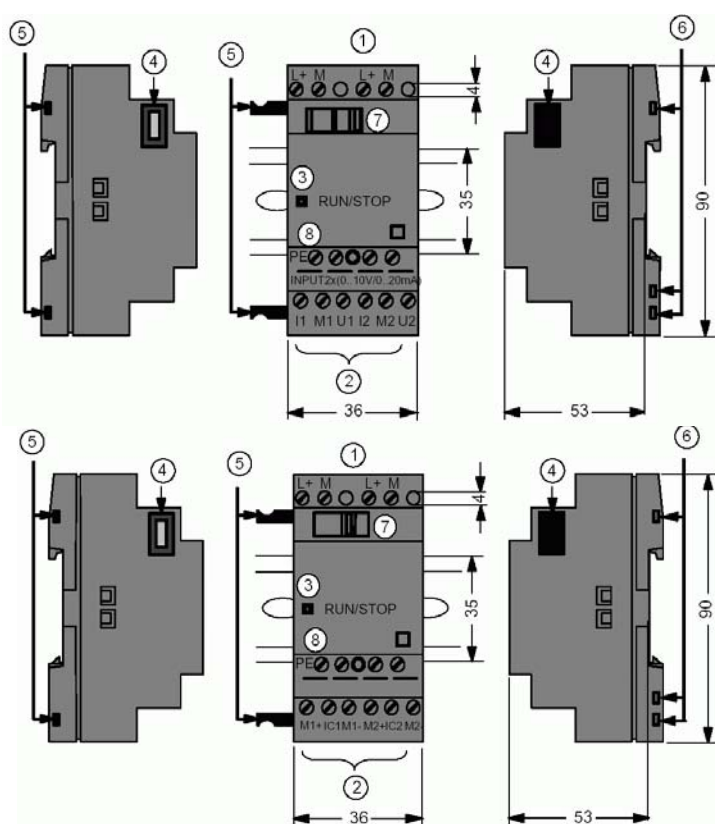
##### Конструкция

Аналоговые модули LOGO! выпускаются в пластиковых корпусах размерами 36x52x90 мм и имеют степень защиты IP 20.

1. Клеммы для подключения питания.
2. Клеммы для подключения датчиков.
3. Индикатор режимов работы RUN/STOP.
4. Интерфейс подключения модулей расширения.
5. Кодировочные штифты.
6. Кодировочные пазы.
7. Ползунок перевода соединителя внутренней шины в рабочее положение.
8. Контакт PE для подключения экранов соединительных кабелей.

Все модули LOGO! монтируются на 35мм профильную шину DIN или на плоскую поверхность. Объединение всех модулей в единое устройство осуществляется через внутреннюю шину. Внешние цепи аналоговых модулей монтируются экранированными проводами и кабелями с сечением жил 1x2.5 мм<sup>2</sup> или 2x1.5 мм<sup>2</sup>.

После аналоговых модулей не могут устанавливаться модули расширения с напряжением питания  $\approx 115/230\text{В}$ .



##### Технические данные

	LOGO! AM2	LOGO! AM2 PT100
<b>Общие технические данные</b>		
Напряжение питания/входное напряжение:	=12/24 В	=12/24 В
• номинальное значение	=10.8 ... 28.8 В	=10.8 ... 28.8 В
• допустимый диапазон изменений	Есть	Есть
• защита от неправильной полярности напряжения		
Потребляемый ток при напряжении питания	25 ... 50 мА	25 ... 50 мА
Допустимый перерыв в питании	5 мс, типовое значение	5 мс, типовое значение
Потребляемая мощность при напряжении питания	0.3 ... 0.6 Вт/ =12 В	0.3 ... 0.6 Вт/ =12 В
	0.6 ... 1.2 Вт/ =24 В	0.6 ... 1.2 Вт/ =24 В
Гальваническое разделение цепей	Нет	Нет
Терминал заземления PE	Для подключения заземления и экранов соединительных кабелей	

# Логические модули LOGO!

## Аппаратура

Модули ввода аналоговых сигналов LOGO! AM2 и LOGO! AM2 PT100

### Модули ввода аналоговых сигналов LOGO! AM2 и LOGO! AM2 PT100 (продолжение)

Технические данные (продолжение)		
	LOGO! AM2	LOGO! AM2 PT100
<b>Аналоговые входы</b>		
Количество входов	2	2
• гальваническое разделение цепей	Нет	Нет
Тип сигналов	Униполярные	Датчик температуры Pt100
Схемы подключения датчиков:		
• 2-проводные	Есть	Есть
• 3-проводные	Нет	Есть
Диапазон измерения/входное сопротивление	=0 ... 10 В/ 76 кОм или 0 ... 20мА/ 250 Ом	-50 ... +200°C/ -58 ... +392°F
Линеаризация характеристик	-	Нет
Измерительный ток I <sub>c</sub>	-	1.1 мА
Разрешение	10 бит, нормализация 0 ... 1000	0.25°C
Время цикла аналого-цифрового преобразования	50 мс	Зависит от схемы подключения датчика, типовое значение 50 мс
Длина экранированной витой пары, не более	10 м	10 м
Встроенный источник питания датчиков	Нет	Есть
Погрешность преобразования:	±1.5 %	-
• 0 ... +200°C	-	±1.0 %
• -50 ... +200°C	-	±1.5 %
Частота подавления помех	55 Гц	55 Гц
<b>Конструктивные параметры</b>		
Габариты	36x90x55 мм	36x90x55 мм
Масса	90 г	90 г
Степень защиты корпуса	IP 20	IP 20
Подключение внешних цепей:		
• контакты	Под винт	Под винт
• сечение проводников	1x2.5 мм <sup>2</sup> или 2x1.5 мм <sup>2</sup>	1x2.5 мм <sup>2</sup> или 2x1.5 мм <sup>2</sup>
<b>Данные для заказа</b>		
		Заказной номер
<b>Модуль ввода аналоговых сигналов LOGO! AM2:</b> монтаж на 35 мм профильную шину DIN, интерфейс подключения модулей расширения, диапазоны измерений 0...10В или 0...20мА		6ED1 055-1MA00-0BA0
<b>Модуль ввода аналоговых сигналов LOGO! AM2 PT100:</b> монтаж на 35 мм профильную шину DIN, интерфейс подключения модулей расширения, диапазон измерений -50...+200°C, 2- или 3-проводное подключение датчиков Pt100		6ED1 055-1MD00-0BA0

#### Коммуникационный модуль LOGO! CM

##### Обзор

Коммуникационный модуль LOGO! CM поддерживает 4 виртуальных дискретных входа и 4 виртуальных дискретных выхода и выполняет функции ведомого устройства AS-Interface. Он способен передавать информацию о состоянии 4 дискретных входов LOGO! ведущему устройству AS-Interface, а также принимать от него 4 управляющих дискретных сигнала.

Ведущее устройство AS-Interface опрашивает виртуальные входы модуля LOGO! CM и передает управляющие воздействия на виртуальные выходы. Опрос реально существующих входов и управление реально существующими выходами осуществляет логический модуль LOGO!. При этом в программе модуля LOGO! используются как реально существующие, так и виртуальные входы и выходы.

Применение модулей LOGO! CM позволяет организовать согласованное функционирование нескольких модулей LOGO!, использовать входные сигналы одних модулей LOGO! для управления выходами другого модуля, использовать в работе модуля LOGO! сигналы, формируемые датчиками AS-Interface и т.д. При этом логические модули LOGO! могут быть разнесены на расстояние до 300 м, а функции согласования их работы выполняет ведущее устройство AS-Interface.

В зависимости от типа к одному ведущему устройству AS-Interface допускается подключать до 32 или до 64 ведомых устройств. Каждому ведомому устройству присваивается свой адрес.

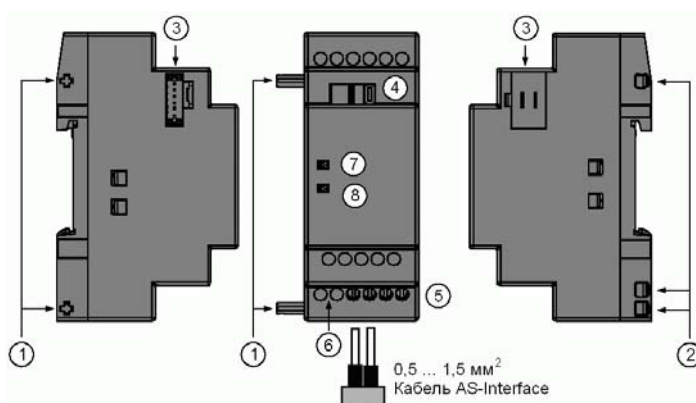
Внутренняя шина коммуникационных модулей LOGO! CM имеет устройства гальванического разделения цепей. Поэтому они могут подключаться к модулям с любым напряжением питания и родом тока.



##### Конструкция

Коммуникационный модуль LOGO! CM выпускается в пластиковом корпусе размерами 36x52x90 мм и имеет степень защиты IP 20.

1. Кодировочные штифты.
2. Кодировочные пазы.
3. Интерфейс подключения модулей расширения.
4. Ползунок перевода соединителя внутренней шины в рабочее положение.
5. Клеммы для подключения кабеля AS-Interface.
6. Гнезда для подключения прибора адресации AS-Interface.
7. Индикатор режимов работы RUN/STOP.
8. Индикатор AS-i.



Все модули LOGO! монтируются на 35 мм профильную шину DIN или на плоскую поверхность. Объединение всех модулей в единое устройство осуществляется через внутреннюю шину. После модуля LOGO! CM не могут устанавливаться модули LOGO! DM8 230R и LOGO! DM16 230R. Модуль LOGO! CM рекомендуется устанавливать последним в линейке модулей расширения.

##### Адресация

Каждому модулю LOGO! CM должен быть присвоен адрес ведомого устройства AS-Interface. Эта операция производится с использованием специального прибора адресации, подключаемого к специальным гнездам модуля. После ее выполнения прибор адресации отключается и логический модуль начинает функционировать, поддерживая связь через AS-Interface.

Адреса виртуальных входов и выходов, используемых в программе LOGO!, формируются по следующему правилу. Им присваивается четыре последовательных адреса, следующих за адресом последнего реально существующего дискретного входа или выхода. Например, в конфигурации, включающей в свой состав логический модуль LOGO! 230RC и коммуникационный модуль LOGO! CM, адресация виртуальных входов и выходов будет выглядеть следующим образом:

- Реально существующие входы: I1 ... I8; виртуальные входы: I9 ... I12.
- Реально существующие выходы: Q1 ... Q4; виртуальные выходы: Q5 ... Q8.



# Логические модули LOGO!

## Аппаратура

Коммуникационный модуль LOGO! CM

### Коммуникационный модуль LOGO! CM (продолжение)

#### Светодиодная индикация

На фронтальной панели коммуникационного модуля LOGO! CM расположено два светодиода, позволяющих контролировать текущие состояния модуля и связи через AS-Interface.

Светодиод AS-i	Состояние	Светодиод Run/Stop	Состояние
Зеленый	Нормальный обмен данными через AS-Interface	Зеленый	Нормальный обмен данными по внутренней шине LOGO!
Красный	Нарушение обмена данными через AS-Interface	Красный	Нарушение обмена данными по внутренней шине с предшествующим модулем
Мерцающий красный/желтый	Модулю не присвоен адрес ведомого устройства AS-Interface (0 адрес)	Желтый	Инициализация модуля LOGO! CM
Отключен	Отсутствует питание AS-Interface	Отключен	Отсутствует питание AS-Interface

#### Технические данные

LOGO! CM	
<b>Параметры AS-Interface</b>	
Питание: <ul style="list-style-type: none"><li>защита от неправильной полярности</li></ul> Защита от неправильной полярности Ток, потребляемый из AS-Interface, не более Код конфигурации ввода-вывода Идентификационный код: <ul style="list-style-type: none"><li>ID</li><li>ID1</li><li>ID2</li></ul> Количество виртуальных: <ul style="list-style-type: none"><li>входов</li><li>выходов</li></ul>	От AS-Interface Есть 70 мА 7 <sub>n</sub> F <sub>n</sub> F <sub>n</sub> (по умолчанию от 0 до F) F <sub>n</sub> 4 дискретных 4 дискретных
<b>Конструктивные параметры</b>	
Габариты Масса Степень защиты корпуса Подключение внешних цепей: <ul style="list-style-type: none"><li>контакты</li><li>сечение проводников</li></ul>	36 x 90 x 53 мм 90 г IP 20 Под винт Стандартный кабель AS-Interface 2x1.5 мм <sup>2</sup>

#### Данные для заказа

Заказной номер	
<b>Коммуникационный модуль LOGO! CM:</b> модуль ведомого устройства AS-Interface, 4 виртуальных дискретных входа, 4 виртуальных дискретных выхода, монтаж на 35 мм профильную шину DIN, интерфейс подключения модулей расширения	3RK1 400-0CE10-0AA2
<b>Руководство по коммуникационному модулю LOGO! CM:</b> на английском, немецком, французском, испанском и итальянском языке	3RK1 701-2LB16-1AA2

**Коммуникационный модуль LOGO! CM EIB/KNX**

**Обзор**

Коммуникационный модуль LOGO! CM EIB/KNX позволяет производить подключение логических модулей LOGO! к сети EIB *Instabus*, используемой для автоматизации зданий. В сети EIB модуль LOGO! CM EIB/KNX выполняет функции ведущего устройства и позволяет опрашивать до 24 дискретных и до 8 аналоговых EIB датчиков, а также управлять работой до 16 дискретных и до 2 аналоговых EIB исполнительных устройств.

Сигналы EIB датчиков обрабатываются программой логического модуля. Формируемые управляющие воздействия выдаются на EIB исполнительные устройства.

Сеть EIB образует систему распределенного ввода-вывода логического модуля LOGO! Встроенные входы и выходы логического модуля LOGO! и модулей расширения образуют систему локального ввода-вывода. Один модуль LOGO! способен обслуживать как распределенную, так и локальную систему ввода-вывода.

Внутренняя шина коммуникационных модулей LOGO! CM EIB/KNX имеет устройства гальванического разделения цепей. Поэтому они могут подключаться к модулям с любым напряжением питания и родом тока.



**Конструкция**

Коммуникационный модуль LOGO! CM EIB/KNX выпускается в пластиковом корпусе размерами 36x52x90 мм и имеет степень защиты IP 20.

1. Клеммы подключения питания.
2. Ползунок перевода соединителя внутренней шины в рабочее положение.
3. Индикатор режимов работы модуля RUN/STOP.
4. Индикатор BUS для контроля процессов обмена данными через EIB *Instabus*.
5. Этикетка для нанесения сетевого адреса модуля.
6. Клеммы для подключения соединительного кабеля EIB *Instabus*.
7. Интерфейс внутренней шины.
8. Кодировочные штифты.
9. Кнопка программирования Prog.



Все модули LOGO! монтируются на 35 мм профильную шину DIN или на плоскую поверхность. Объединение всех модулей в единое устройство осуществляется через внутреннюю шину. В линейке модулей расширения модуль LOGO! CM EIB/KNX должен устанавливаться последним.

**Адресация**

Перевод модуля в режим программирования осуществляется с помощью кнопки Prog. Переход в это состояние индицируется оранжевым свечением светодиодов. Программирование модуля LOGO! CM EIB/KNX выполняется с компьютера, оснащенного программным обеспечением ETS2 V1.2. С помощью этого программного обеспечения задается сетевой адрес модуля и адреса подчиненных ему EIB устройств.

В программе LOGO! EIB входам и выходам присваиваются последовательные адреса, следующие за адресами последних входов и выходов системы локального ввода-вывода. Например, в конфигурации, включающей в свой состав логический модуль LOGO! 12/24RC с двумя аналоговыми входами и коммуникационный модуль LOGO! CM EIB/KNX, адресация сетевых входов и выходов будет выглядеть следующим образом:

- Дискретные входы модуля LOGO!: I1 ... I6; дискретные EIB входы: I7 ...
- Дискретные выходы модуля LOGO!: Q1 ... Q4; дискретные EIB выходы: Q5 ...
- Аналоговые входы модуля LOGO!: A1, A2; аналоговые EIB входы: A3...



# Логические модули LOGO!

## Аппаратура

Коммуникационный модуль LOGO! CM EIB/KNX

### Коммуникационный модуль LOGO! CM EIB/KNX (продолжение)

#### Светодиодная индикация

На фронтальной панели коммуникационного модуля LOGO! CM EIB/KNX расположено два светодиода, позволяющих контролировать текущие состояния модуля и связи через EIB *Instabus*.

Светодиод BUS	Состояние	Светодиод Run/Stop	Состояние
Зеленый	Нормальный обмен данными через EIB <i>Instabus</i>	Зеленый	Нормальный обмен данными по внутренней шине LOGO!
Красный	Нарушение обмена данными через EIB <i>Instabus</i>	Красный	Нарушение обмена данными по внутренней шине с предшествующим модулем
Оранжевый	Режим программирования модуля	Оранжевый	Инициализация модуля LOGO! CM EIB/KNX

#### Технические данные

LOGO! CM EIB/KNX	
<b>Электрические параметры</b>	
Напряжение питания:	$\cong 24$ В
• номинальное значение	$\cong 20.4 \dots 26.4$ В
• допустимый диапазон изменений	
Потребляемый ток:	25 мА
• от источника питания, не более	5 мА
• из сети EIB <i>Instabus</i>	80 мА (заказывается отдельно)
Внешний предохранитель в цепи питания	9600 бит/с
Скорость передачи данных через EIB <i>Instabus</i>	
<b>Соединения</b>	
Соединительный кабель EIB <i>Instabus</i>	YCYM или J-Y(ST)Y (2 x 2 x 0.8 мм <sup>2</sup> )
Количество виртуальных	
• дискретных входов, не более	24
• дискретных выходов, не более	16
• аналоговых входов, не более	8
• аналоговых выходов, не более	2
Количество групп адресов, не более	64
Количество объединений, не более	64
<b>Конструктивные параметры</b>	
Габариты	36 x 90 x 53 мм
Масса	50 г
Степень защиты корпуса	IP 20
Подключение внешних цепей:	
• контакты	Под винт
• сечение проводников	Не более 2.5 мм <sup>2</sup>

#### Данные для заказа

Заказной номер	
<b>Коммуникационный модуль LOGO! CM EIB/KNX:</b> модуль ведущего устройства EIB <i>Instabus</i> , 24 виртуальных дискретных входов, 16 виртуальных дискретных выходов, 8 виртуальных аналоговых входов, 2 виртуальных аналоговых выхода, монтаж на 35 мм профильную шину DIN, интерфейс подключения модулей расширения	6BK1 700-0BA00-0AA1



## Коммуникационный модуль LOGO! CM EIB/KNX

### Обзор

Коммуникационный модуль LOGO! CM LON позволяет производить подключение логических модулей LOGO! к сети LON Works, используемой для автоматизации зданий. В сети LON Works модуль LOGO! CM LON выполняет функции ведущего устройства и позволяет опрашивать до 16 дискретных и до 8 аналоговых LON датчиков, а также управлять работой до 12 LON дискретных устройств.

Сигналы LON датчиков обрабатываются программой логического модуля. Формируемые управляющие воздействия выдаются на LON исполнительные устройства.

Сеть LON Works образует систему распределенного ввода-вывода логического модуля LOGO! Встроенные входы и выходы логического модуля LOGO! и модулей расширения образуют систему локального ввода-вывода. Один модуль LOGO! способен обслуживать как распределенную, так и локальную систему ввода-вывода.

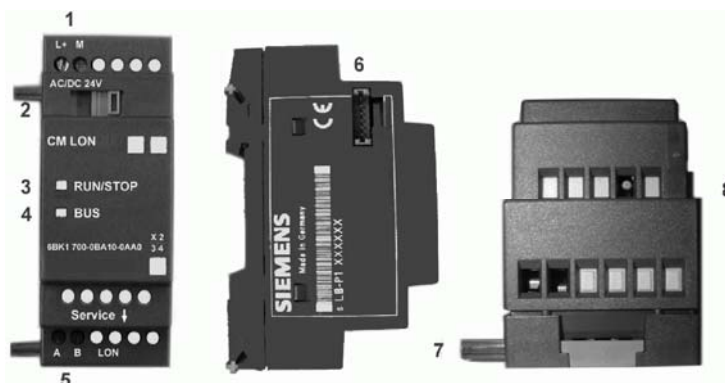
Внутренняя шина коммуникационных модулей LOGO! CM LON имеет устройства гальванического разделения цепей. Поэтому они могут подключаться к модулям с любым напряжением питания и родом тока.



### Конструкция

Коммуникационный модуль LOGO! CM LON выпускается в пластиковом корпусе размерами 36x52x90 мм и имеет степень защиты IP 20.

1. Клеммы подключения питания.
2. Ползунок перевода соединителя внутренней шины в рабочее положение.
3. Индикатор режимов работы модуля RUN/STOP.
4. Индикатор BUS для контроля процессов обмена данными через LON Works.
5. Клеммы для подключения соединительного кабеля LON Works.
6. Интерфейс внутренней шины.
7. Кодировочные штифты.
8. Кнопка обслуживания Service.



Все модули LOGO! монтируются на 35 мм профильную шину DIN или на плоскую поверхность. Объединение всех модулей в единое устройство осуществляется через внутреннюю шину. В линейке модулей расширения модуль LOGO! CM LON должен устанавливаться последним.

### Адресация

Идентификационная информация записывается в модуль на заводе-изготовителе. После завершения монтажа модуль регистрируется в сети LON Works с помощью кнопки Service. Регистрационные данные заносятся в базу данных LON Works.

В программе LOGO! LON входам и выходам присваиваются последовательные адреса, следующие за адресами последних входов и выходов системы локального ввода-вывода. Например, в конфигурации, включающей в свой состав логический модуль LOGO! 12/24RC с двумя аналоговыми входами и коммуникационный модуль LOGO! CM LON, адресация сетевых входов и выходов будет выглядеть следующим образом:

- Дискретные входы модуля LOGO!: I1 ... I6; дискретные EIB входы: I7 ...
- Дискретные выходы модуля LOGO!: Q1 ... Q4; дискретные EIB выходы: Q5 ...
- Аналоговые входы модуля LOGO!: A1, A2; аналоговые EIB входы: A3...

# Логические модули LOGO!

## Аппаратура

Коммуникационный модуль LOGO! CM LON

### Коммуникационный модуль LOGO! CM LON (продолжение)

#### Светодиодная индикация

На фронтальной панели коммуникационного модуля LOGO! CM LON расположено два светодиода, позволяющих контролировать текущие состояния модуля и связи через LON Works.

Светодиод BUS	Состояние	Светодиод Run/Stop	Состояние
Зеленый	Нормальный обмен данными через LON Works	Зеленый	Нормальный обмен данными по внутренней шине LOGO!
Красный	Нарушение обмена данными через LON Works	Красный	Нарушение обмена данными по внутренней шине с предшествующим модулем
Оранжевый	Нажата кнопка Service	Оранжевый	Инициализация модуля LOGO! CM LON

#### Технические данные

LOGO! CM LON	
<b>Электрические параметры</b>	
Напряжение питания: <ul style="list-style-type: none"><li>номинальное значение</li><li>допустимый диапазон изменений</li></ul> Потребляемый ток, не более Внешний предохранитель в цепи питания Скорость передачи данных через LON Works	$\cong 24$ В $\cong 20.4 \dots 26.4$ В 33 мА 80 мА (заказывается отдельно) 78 Кбит/с
<b>Соединения</b>	
Соединительный кабель LON Works Количество виртуальных <ul style="list-style-type: none"><li>дискретных входов, не более</li><li>дискретных выходов, не более</li><li>аналоговых входов, не более</li></ul>	YCYM или J-Y(ST)Y (2 x 2 x 0.8 мм <sup>2</sup> )  16 12 8
<b>Конструктивные параметры</b>	
Габариты Масса Степень защиты корпуса Подключение внешних цепей: <ul style="list-style-type: none"><li>контакты</li><li>сечение проводников</li></ul>	36 x 90 x 53 мм 50 г IP 20  Под винт Не более 2.5 мм <sup>2</sup>

#### Данные для заказа

Заказной номер	
<b>Коммуникационный модуль LOGO! CM LON:</b> модуль ведущего устройства LON Works, 16 виртуальных дискретных входов, 12 виртуальных дискретных выходов, 8 виртуальных аналоговых входов, монтаж на 35 мм профильную шину DIN, интерфейс подключения модулей расширения	6BK1 700-0BA30-0AA0

### Модули LOGO! Contact

#### Обзор

Модули LOGO! Contact предназначены для бесшумной коммутации цепей трехфазного переменного тока напряжением до 400В с активной нагрузкой до 20А или асинхронными электродвигателями мощностью до 4 кВт. LOGO! Contact не имеют интерфейса для подключения к внутренней шине логического модуля LOGO! Управление их работой осуществляется через дискретные выходы логического модуля или модуля расширения DM8/ DM16.

Модули выпускаются в корпусах размерами 36x72x55 мм со степенью защиты IP 20 и имеют две модификации:

- LOGO! Contact 24 с напряжением питания обмотки электромагнита =24В.
- LOGO! Contact 230 с напряжением питания обмотки электромагнита ~230В.

Модули могут монтироваться на 35 мм профильную шину DIN или на плоскую поверхность.



#### Технические данные

	LOGO! Contact 24	LOGO! Contact 230
<b>Цепь управления</b>		
Номинальное напряжение обмотки электромагнита	=24 В	~230 В
Частота переменного тока	-	50/60 Гц
<b>Силовые цепи</b>		
Коммутационная способность в цепи трехфазного переменного тока напряжением 400В:		
• категория AC1 - активная нагрузка, температура до +55°C:		
- коммутируемый ток	20 А	20 А
- коммутируемая мощность	13 кВт	13 кВт
• категории AC2 и AC3 – асинхронные электродвигатели с короткозамкнутым ротором		
- коммутируемый ток	8.4 А	8.4 А
- коммутируемая мощность	4 кВт	4 кВт
Защита от коротких замыканий		
• тип 1	25 А	25 А
• тип 2	10 А	10 А
Сечение подключаемых проводов	2x(0.75...2.5)мм <sup>2</sup> , 1x4мм <sup>2</sup>	2x(0.75...2.5)мм <sup>2</sup> , 1x4мм <sup>2</sup>
<b>Конструктивные параметры</b>		
Габариты	36 x 90 x 55 мм	36 x 90 x 55 мм
Масса	90 г	90 г
Диапазон температур:		
• рабочий	-25 ... +55 °С	-25 ... +55 °С
• хранения и транспортировки	-50 ... +80 °С	-50 ... +80 °С
Степень защиты корпуса	IP 20	IP 20

#### Данные для заказа

	Заказной номер
<p><b>Модули LOGO! Contact:</b> для коммутации цепей трехфазного переменного тока напряжением 400В, активная нагрузка до 20А, трехфазные асинхронные короткозамкнутые двигатели мощностью до 4 кВт, монтаж на 35 мм профильную шину DIN или на плоскую поверхность:</p> <ul style="list-style-type: none"> <li>• LOGO! Contact 24: питание обмотки электромагнита =24В</li> <li>• LOGO! Contact 230: питание обмотки электромагнита ~230В, 50/60Гц</li> </ul>	<p>6ED1 057-4CA00-0AA0 6ED1 057-4EA00-0AA0</p>

# Логические модули LOGO!

## Аппаратура

Блоки питания LOGO! Power

### Блоки питания LOGO! Power

#### Обзор



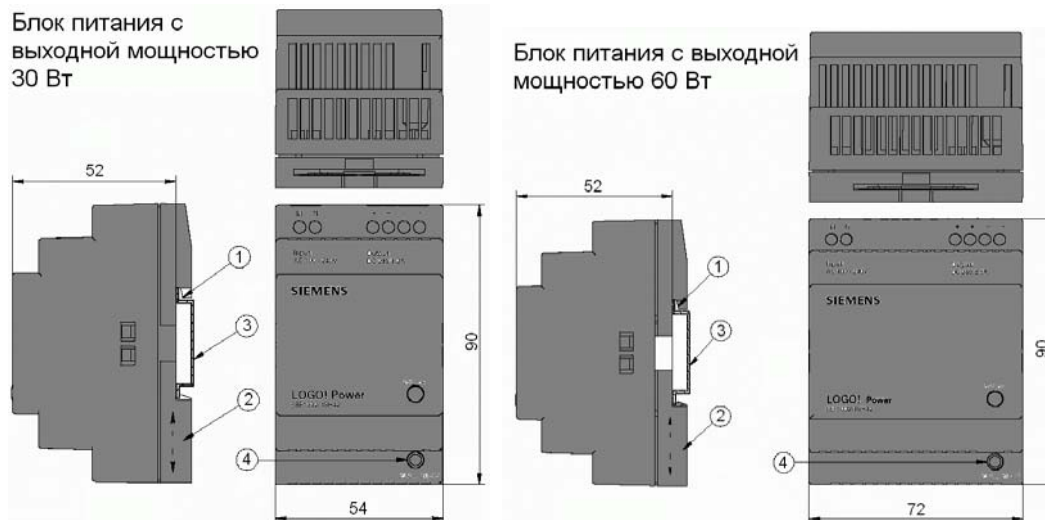
Стабилизированные блоки питания LOGO! Power предназначены для питания логических модулей LOGO!, их входных и выходных цепей, а также любых других нагрузок. Они обеспечивают стабильность выходного напряжения, защиту нагрузки от коротких замыканий, могут использоваться как в промышленных, так и в офисных условиях.

В зависимости от типа блока питания выходное напряжение может составлять 12 или 24 В постоянного тока. Блоки питания с выходным напряжением =12 В имеют две модификации, рассчитанные на мощность 30 и 60 Вт. Блоки питания с выходным напряжением =24 В имеют три модификации, рассчитанные на мощность 30, 60 и 90 Вт.

Во всех блоках питания существует возможность регулировки уровня выходного напряжения. Для увеличения нагрузочной способности допускается параллельное включение двух блоков питания, выходные напряжения которых отличаются друг от друга не более чем на 0.2%.

#### Конструкция

Стабилизированные блоки питания LOGO! Power с выходной мощностью 30 Вт выпускаются в корпусах размерами 54x90x52 мм, блоки питания с выходной мощностью 60 Вт – в корпусах размерами 72x90x52 мм. Корпуса обеспечивают степень защиты IP 20 и оснащены одной парой клемм для подключения к источнику питания и двумя парами клемм для подключения цепей нагрузки.



1. Паз для установки на 35 мм профильную шину DIN.
2. Пружинный фиксатор корпуса на 35 мм профильной шине DIN.
3. 35 мм профильная шина DIN.
4. Регулятор уровня выходного напряжения блока питания.

Модули крепятся на 35 мм профильные шины DIN в вертикальном положении (клеммы для подключения внешних цепей вверху). Для обеспечения нормальных условий охлаждения вокруг каждого блока питания оставляются монтажные зазоры шириной 2 см.

#### Блоки питания LOGO! Power (продолжение)

Технические данные					
LOGO! Power	12 В/ 1.9 А	12 В/ 4.5 А	24 В/ 1.3 А	24 В/ 2.5 А	24 В/ 4 А
<b>Цель питания</b>					
Входное напряжение:					
• номинальное значение	~100...240 В	~100...240 В	~100...240 В	~100...240 В	~100...240 В
• допустимый диапазон изменений	~85...264 В	~85...264 В	~85...264 В	~85...264 В	~85...264 В
Частота переменного тока	47 ... 63 Гц	47 ... 63 Гц	47 ... 63 Гц	47 ... 63 Гц	47 ... 63 Гц
Допустимый перерыв в питании при ~187 В	40 мс	40 мс	40 мс	40 мс	40 мс
Входной ток	0.30 ... 0.18 А	0.73 ... 0.43 А	0.48 ... 0.30 А	0.85 ... 0.50 А	
Импульсный ток включения при +25°C, не более	15 А	30 А	15 А	30 А	
Защита прибора	Внутренняя	Внутренняя	Внутренняя	Внутренняя	Внутренняя
Рекомендуемая защита в цепи питания	Автоматический выключатель (IEC 898) 6 А с характеристикой D или 10 А с характеристикой C				
<b>Цель нагрузки</b>					
Номинальное выходное напряжение	=12 В ± 3%	=12 В ± 3%	=24 В ± 3%	=24 В ± 3%	=24 В ± 3%
Пulsация выходного напряжения, не более	200 мВ	200 мВ	250 мВ	250 мВ	250 мВ
Диапазон настроек выходного напряжения	=11.1 ... 12.9 В	=11.1 ... 12.9 В	=22.2 ... 25.8 В	=22.2 ... 25.8 В	=22.2 ... 25.8 В
Номинальное значение выходного тока	1.9 А	4.5 А	1.3 А	2.5 А	4.0 А
Ограничение выходного тока, типовое значение	2.4 А	4.5 А	1.6 А	2.8 А	
КПД при полной нагрузке, типовое значение	80 %	85 %	82 %	87 %	
<b>Условия эксплуатации</b>					
Диапазон температур:					
• хранения и транспортировки	-40 ... +70 °C	-40 ... +70 °C	-40 ... +70 °C	-40 ... +70 °C	-40 ... +70 °C
• рабочий	-20 ... +55 °C	-20 ... +55 °C	-20 ... +55 °C	-20 ... +55 °C	-20 ... +55 °C
Степень защиты	IP 20	IP 20	IP 20	IP 20	IP 20
Степень загрязнения среды	2	2	2	2	2
Относительная влажность	Климатическая категория 3К3 по EN 60721, относительная влажность 5 ... 95 %, без конденсата				
<b>Электромагнитная совместимость</b>					
Генерация шумов	EN 50081-1, класс В по EN 55022				
Стойкость к шумам	EN 50081-2				
<b>Безопасность</b>					
Электрическая изоляция между входными и выходными цепями	II по IEC 536/VDE 0106 T1			Есть, SELV, по EN 60950/VDE 0805	
Класс безопасности	Есть			Есть	
Марка CE	Есть			Есть	
Сертификат UL/CSA	UL 508 / CSA 22.2			UL 508 / CSA 22.2	
Одобрение FM	Класс I, раздел 2, T4			Класс I, раздел 2, T4	
Гальваническое разделение входных и выходных цепей	Выходное напряжение SELV по EN 60950 и EN 50178				
<b>Конструкция</b>					
Габариты корпуса	54x90x52 мм	72x90x52 мм	54x90x52 мм	72x90x52 мм	126x90x52 мм
Сечение подключаемых проводников	1x2.5 мм <sup>2</sup> (AGW 14) или 2x1.5 мм <sup>2</sup> (AGW 16)				
Масса	0.2 кг	0.4 кг	0.2 кг	0.4 кг	
<b>Данные для заказа</b>					
					<b>Заказной номер</b>
<b>Блоки питания LOGO! Power с выходным напряжением =12 В</b> входное напряжение ~120/230В, 50/60 Гц, защита цепей нагрузки от коротких замыканий, монтаж на 35 мм профильную шину DIN или на плоскую поверхность.:					
• LOGO! Power =12В/ 1.9А, 30 Вт					6EP1 321-1SH02
• LOGO! Power =12В/ 4.5А, 60 Вт					6EP1 322-1SH02
<b>Блоки питания LOGO! Power с выходным напряжением =24 В</b> входное напряжение ~120/230В, 50/60 Гц, защита цепей нагрузки от коротких замыканий, монтаж на 35 мм профильную шину DIN или на плоскую поверхность.:					
• LOGO! Power =24В/ 1.3А, 30 Вт					6EP1 331-1SH02
• LOGO! Power =24В/ 2.5А, 60 Вт					6EP1 332-1SH42
• LOGO! Power =24В/ 4.0А, 90 Вт					6EP1 332-1SH51

# Логические модули LOGO!

## Аппаратура

### Модуль памяти

#### Модуль памяти

##### Обзор



Модули памяти LOGO! предназначены для длительного хранения программ и данных, переноса программ с одного логического модуля на другой, сохранения данных при перебоях в питании логических модулей. Запись информации в модуль памяти осуществляется непосредственно из памяти логического модуля или с использованием программатора LOGO! PROM.

При необходимости программа, записанная в модуль памяти, может быть защищена. Для этого можно использовать парольную защиту и защиту от копирования. Допустимый набор операций с защищенной и незащищенной

программой иллюстрируется следующей таблицей.

Защита		Операции с программой		
парольная	от копирования	редактирование	копирование	удаление
Нет	Нет	Допускается	Допускается	Допускается
Есть	Нет	Допускается, с паролем	Допускается	Допускается, с паролем
Нет	Есть	Не допускается	Не допускается	Допускается
Есть	Есть	Допускается, с паролем	Допускается, с паролем	Допускается, с паролем

Программа становится *защищенной* после выполнения операции загрузки из защищенного модуля памяти в память логического модуля. Во время выполнения программы защищенный модуль памяти должен оставаться вставленным в гнездо логического модуля LOGO!

Доступ к операциям редактирования, копирования и удаления защищенной программы обеспечивается только после ввода правильного пароля.

#### Замечание

Модули памяти 6ED1 056-5CA00-0BA0 предназначены для работы с логическими модулями 6ED1... - 0BA4 и не могут использоваться в более ранних модификациях логических модулей. В новых модификациях логических модулей LOGO! (6ED1...-0BA4) нельзя использовать модули памяти для предшествующих версий логических модулей.

#### Данные для заказа

Заказной номер	
<b>Модуль памяти</b> Flash EEPROM, для логических модулей LOGO! модификаций 6ED1... - 0BA4	6ED1 056-5CA00-0BA0

#### Монтажные комплекты LOGO!

##### Обзор

Монтажные комплекты LOGO!/SIPLUS позволяют монтировать логические модули на фронтальных панелях шкафов управления и повышать степень их защиты до уровня IP 30 или IP 65. Толщина стенки шкафа не должна превышать 8 мм.

Поставляется три варианта монтажных комплектов:

- Комплект 4PU, предназначенный для установки одного модуля LOGO! Basic или LOGO! Pure.
- Комплект 8PU, предназначенный для установки двух логических модулей или одного логического и двух модулей расширения.
- Комплект 8PU с клавиатурой. Аналогичен предшествующему комплекту, но позволяет использовать клавиатуру LOGO!



В состав всех комплектов входит монтажная рамка с уплотнительными прокладками, два упора для установки монтажной рамки на фронтальной панели или дверце шкафа управления, 4 винта для крепления фронтальной крышки и прозрачная фронтальная крышка. В монтажном комплекте 8PU с клавиатурой фронтальная крышка снабжена мягкой формованной вставкой, позволяющей работать с клавиатурой LOGO! В остальных монтажных комплектах фронтальная крышка выполнена из прозрачного пластика.

Монтаж без фронтальной крышки обеспечивает степень защиты IP 30, с фронтальной крышкой – IP 65.

##### Данные для заказа

	Заказной номер
<p><b>Монтажные комплекты:</b> для монтажа логических модулей LOGO! на фронтальных панелях или дверях шкафов управления, степень защиты IP 30 или IP 65</p> <ul style="list-style-type: none"> <li>• монтажный комплект 4PU: для установки одного логического модуля</li> <li>• монтажный комплект 8PU: для установки двух логических модулей или одного логического модуля и до двух модулей расширения</li> <li>• монтажный комплект 8PU с клавиатурой: для установки двух логических модулей или одного логического модуля и до двух модулей расширения, обеспечение возможности работы с клавиатурой LOGO!</li> </ul>	<p>6AG1 051-1AA00-0AA0 6AG1 051-1AA00-0AA1 6AG1 051-1AA00-0AA2</p>

# Логические модули LOGO!

## Аппаратура

### Аксессуары

#### Аксессуары

##### Имитатор входных сигналов для модулей LOGO! с встроенными аналоговыми входами



Имитатор предназначен для отладки программ логических модулей LOGO! 12/24RC, LOGO! 12/24RC0, LOGO! 24 и LOGO! 240. Он выполнен в виде платы с жесткими выводами для подключения к входам логического модуля и оснащен 6 переключателями для формирования входных дискретных сигналов, а также двумя потенциометрами для формирования входных аналоговых сигналов 0...10В. Питание на имитатор подается от логического модуля.

##### Программатор модулей памяти LOGO! PROM



Программатор LOGO! PROM позволяет тиражировать запрограммированные модули памяти LOGO!. За один цикл он позволяет записывать программу в восемь модулей памяти. Программирование может выполняться двумя способами:

- С применением пилотного модуля памяти: в программатор устанавливается запрограммированный модуль памяти, из которого выполняется перенос программы в другие модули памяти.
- С использованием программного обеспечения LOGO!SoftComfort: программатор подключается к компьютеру, оснащенный программным обеспечением LOGO!SoftComfort. В процессе программирования программа переносится из памяти компьютера в модули памяти LOGO!. Подключение программатора LOGO! PROM к

компьютеру выполняется соединительным кабелем LOGO! – PC.

##### Соединительный кабель LOGO! - PC



Соединительный кабель LOGO!-PC используется:

- Для непосредственного программирования и интерактивной отладки программы логического модуля LOGO! с компьютера, оснащенного программным обеспечением LOGO!SoftComfort.
- Для подключения к компьютеру, оснащенный программным обеспечением LOGO!SoftComfort, программатора LOGO! PROM.

Подключение к компьютеру выполняется через последовательный интерфейс RS 232, для чего кабель оснащен 9-полюсным гнездом соединителя D-типа.

##### Данные для заказа

	Заказной номер
<b>Имитатор входных сигналов LOGO!</b> с 6 переключателями и двумя потенциометрами, для отладки программ логических модулей LOGO!, оснащенных встроенными аналоговыми входами	6AG1 057-1AA02-0AA0
<b>Программатор LOGO! PROM</b> для программирования модулей памяти LOGO! С использованием пилотного запрограммированного модуля или программного обеспечения LOGO!SoftComfort	6AG1 057-1AA01-0AA0
<b>Соединительный кабель PC-LOGO!</b> для программирования логических модулей LOGO! с компьютера, оснащенного программным обеспечением LOGO! Soft Comfort	6ED1 057-1AA00-0BA0

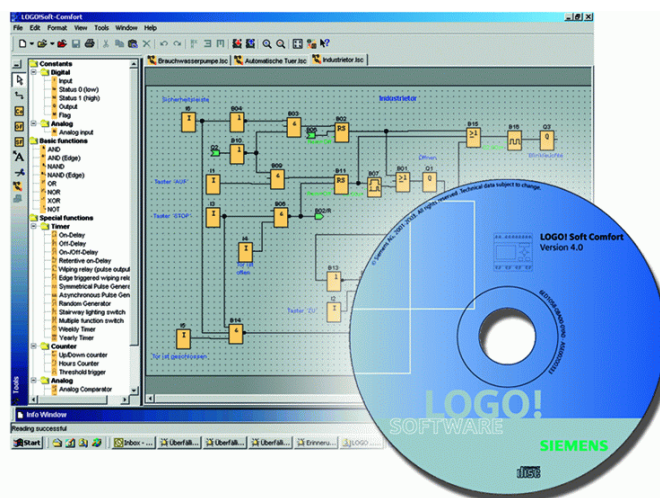


**Программное обеспечение LOGO!SoftComfort**

**Обзор**

Разработка программ логических модулей LOGO! может выполняться с помощью пакета LOGO! Soft Comfort, установленного на программаторе или компьютере. Пакет LOGO! Soft Comfort работает под управлением операционных систем Windows 95/ 98/ NT 4.0/ ME/ 2000/ XP, Linux и MAC OS X. Он может быть использован в клиент/ серверных приложениях и обеспечивает максимальное удобство разработки, отладки, документирования и архивирования программ логических модулей LOGO!

Разработка и отладка программы может выполняться в автономном режиме без связи между компьютером и модулем LOGO!, а также в интерактивном режиме. В последнем случае связь между компьютером и логическим модулем устанавливается с помощью соединительного кабеля PC – LOGO.



**Функции**

LOGO! Soft Comfort V4.0 позволяет:

- Выполнять разработку программ для логических модулей LOGO! всех поколений: от 6ED1... - 0BA0 до 6ED1... - 0BA4.
- Выполнять разработку, отладку, документирование и архивирование программ LOGO! Как в автономном, так и в интерактивном режиме.
- Использовать для разработки программы языка LAD (язык релейно-контактных символов) и FBD.
- Выполнять настройку параметров модулей и используемых функций.
- Разрешать или запрещать автоматический переход с зимнего времени на летнее и наоборот.
- Осуществлять быстрый просмотр всей или некоторой части программы.
- Использовать символьную адресацию для входов, выходов и функций. Вводить комментарии для всех переменных и функций.
- Моделировать работу программы модуля LOGO! на компьютере. Загружать готовую программу в логический модуль или считывать программу из памяти логического модуля.
- Отображать состояния всех переменных и функций в режиме моделирования работы программы или в процессе работы программы в логическом модуле.
- Сохранять программу на жестком диске компьютера.
- Производить сравнение программ логических модулей.
- Запускать и останавливать выполнение программы логическим модулем.
- Определять состав функций, сохраняющих свои состояния при перебоях в питании логического модуля.
- Формировать тексты оперативных сообщений, включать в них необходимые значения параметров, и определять условия их появления на экране логического модуля.
- Использовать в процессе проектирования функции копирования, вырезания, вставки и т.д.
- Использовать мощную систему оперативной помощи и подсказок и т.д.

**Данные для заказа**

	Заказной номер
<b>LOGO! Soft Comfort V4.0</b> пакет для компьютерной разработки программ логических модулей LOGO!; работа под управлением операционных систем Windows 95/ 98/ NT 4.0/ ME/ 2000/ XP, Linux и MAC OS X; автономный или интерактивный режим работы; языки программирования LAD и FBD; эмуляция работы разрабатываемых программ	6ED1 058-0BA00-0YA0
<b>LOGO! Soft Comfort V4.0 Upgrade</b> пакет расширения сервисных возможностей программного обеспечения LOGO! Soft Comfort версий 1.0, 2.0, 3.0 до уровня версии 4.0	6ED1 058-0CA00-0YE0
<b>Соединительный кабель PC-LOGO!:</b> для программирования логических модулей LOGO! с компьютера, оснащенного программным обеспечением LOGO! Soft Comfort	6ED1 057-1AA00-0BA0

# Логические модули LOGO!

## Для заметок

---